

TIME

Corin



8000

How to read the brochure?

Come leggere il catalogo? / How to read the brochure?

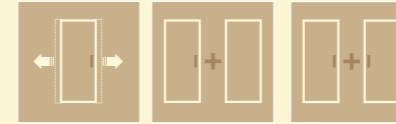
For every article of Time there is a table with the article numbers and dimensions. Besides the table you find some icons that help identifying what are the particularities of each product. Following you find the significance of every icon.

Per ogni articolo della Time c'è una tabella che spiega i codici e le dimensioni. A fianco della tabella troverete delle icone che aiutano a identificare le particolarità di ogni singolo prodotto. Di seguito spieghiamo il significato di ogni icona.

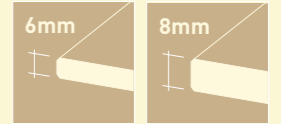
antilimestone glass
crystal anticalcareo
kalksteen glas



extensible and composable system
sistema extensible y componible
extensibile en samen te stellen systeem



glass thickness
tipo de instalación
type installatie



type of installation
tipo de instalación
type installatie



niche pivot doors
puerta de ducha entre paredes
douchedeur tussen muren



corner pivot doors
cabina en angulo
hoek pivot deuren



curved pivot doors
cabina curva
gekromde draaiende deuren

Index

Indice / Index

04	How to read the brochure?
06	Index
07	Table of contents
08	Corin philosophy
09	Piet Billekens, I have got an idea in me!

8000 shower series

8000 puertas de ducha / 8000 douchedeuren

12/13	8610 - Door with side panel in niche
14/15	8640 - Door with two sidepanels in niche
16/17	8630 - Two doors with two sidepanels in niche
20/21	8615 - Door with side panel to combine with sidepanel
22/23	8620 - Door with side panel to combine with door with side panel
26/27	8650 - Quadrant two side two sidepanels

8000 series materials, glass and aluminum

8000 serie materiales, cristal y aluminio / 8000 serie materialen, glas en aluminium

40	Materials, glass and aluminium
41	Corin antilimestone treatment
42	Tecnichal detail
483	Contacts

Table of contents

Tabla de contenidos / Inhoudsopgave

<p>niche entre paredes nis</p> 		
12 13	14 15	16 17
<p>corner en angulo hoek</p> 		
20 21	22 23	
<p>rounded curva kwartrond</p> 		
26 27		

Quality

Qualità / Kwaliteit

A continuous investment in research and development with a special sensibility for design, quality and durability makes the Corin brand a guarantee for long life products. A part from the final product all singular parts and components are chosen and tested following the directives of the most recent standards. Production methods follow the latest principals with special attention to the environmental issue. As the shower enclosures are principally composed by aluminum and toughened glass which are both 100% recyclable materials, Corin studied a new way of assembling which excludes the necessity to use silicon. This gives the possibility in case of usury to substitute every single component.

Un investimento continuo in ricerca e sviluppo con una spiccata sensibilità per il design, la qualità e durabilità fa di Corin un marchio che da la garanzia di offrirvi un prodotto di lunga vita. Non solo il prodotto finale ma tutti i componenti di costruzione sono testati seguendo le normative più recenti. I metodi di produzione seguono i principi più recenti con una particolare attenzione all'ambiente. Se come la cabina doccia è composto principalmente da alluminio e vetro che sono due materiali 100% riciclabili, Corin ha studiato un nuovo concetto di assemblaggio che esclude l'utilizzo di silicone. Questo da inoltre la possibilità in caso di usura di sostituire ogni singolo componente.

Turkey language

Experience

Esperienza / Ervaring

Corin started the production shower enclosures years ago. Operating for more than ... years in the bathroom design the company acquired a respectable experience in producing and distributing shower enclosures on the domestic market as also abroad. A part from the standard products you find in the catalogue, Corin offers a special service regarding custom sized products. Supplying often also projects for hotels , residences and communities, Corin obtained an important experience in offering a special support for those clients who need dedicated solutions.

Corin ha iniziato la produzione di cabine doccia... anni fa. Operando per più di anni nel settore bagno l'azienda ha accumulato una rispettabile esperienza nel produrre e distribuire cabine doccia sul mercato domestico come sui i mercati esteri. Fuori dalla produzione standard che troverete nel catalogo Corin offre un servizio dedicato riguardo i prodotti fatti su misura. Fornendo spesso anche a progetti contract per alberghi, residenze e comunità, Corin può dare un supporto dedicato a quei clienti che necessitano delle soluzioni personalizzate.

Turkey language

Materials

Materiali / Materialen

As already mentioned before shower enclosures are principally composed by two materials: glass and aluminum. The glass can be in different thicknesses varying from 4 to 8mm. The glass is toughened according to the International standards guaranteeing a considerable shock resistance. On special specification the glass can be offered with a special anti-lime scale treatment. The surface finish of the aluminum is polished anodized which guarantees a high durability and resistance against corrosion. All the other components like plastic parts, zinc alloy parts and brass parts are treated and severely tested



Design

Designer

Designer / Designer

Corin has chosen for most of its projects to entrust in a designer which works for more than twenty years for a lot of important companies producing principally products for the bathroom. Piet Billekens is a Dutch designer who after his studies has chosen to move to Milan where still he has his design studio. A long time cooperation with Corin made it possible to create a special symbiosis between designer and company. Non limiting his work to the simple aesthetic concept but entering even in the most little technical detail made it possible to create products which are not only aesthetically attractive but also more sophisticated giving special attention to the easy installation, the durability keeping always in mind the themes relied to the respect for the environment.

Corin ha scelto per quasi tutti i suoi progetti di affidarsi ad un designer che opera da più di vent'anni nel settore bagno lavorando per aziende importanti in tutto il mondo. Piet Billekens è un designer di origini olandesi che ha scelto dopo avere concluso lo studio in Olanda di trasferirsi a Milano dove tuttora ha lo studio. Una collaborazione

di lunga durata con Corin ha reso possibile una particolare simbiosi tra designer e azienda. Non fermandosi al semplice concetto estetico ma entrando spesso anche nel più minimo particolare tecnico ha reso possibile di creare dei prodotti non solo belli esteticamente ma anche più sofisticati dando particolare attenzione alla facilità di installazione e la durabilità tenendo poi sempre presente i temi legati al rispetto per l'ambiente.

Turkey language

Piet Billekens



Time is a series of frameless shower enclosures. Because of a particular wall profile the product allows 2,5cm. of extension without enlarging the aluminum surface. The product is reversible. Time is characterized by a nicely designed chrome plated brass hinge and a comfortable handle on in and outside. A special designed bracket assures a perfect stability. No unaesthetic plastic seals but subtle chrome finished aluminum profiles in combination with durable silicone gaskets make this product particularly distinguishable.

Time è una serie di cabine doccia senza telaio. Grazie a un profilo particolare Time ha una estensibilità di 2,5cm senza allargamento della superficie in alluminio. Il

prodotto è reversibile. Time è caratterizzato da una cerniera in ottone cromato con un design gradevole e una comoda maniglia nella parte interna ed esterna. Un braccio di rinforzo con design particolare garantisce una perfetta stabilità. Il fatto che non ci sono guarnizioni plastiche anti estetiche ma dei sottili profili in alluminio con finitura cromo abbinato a guarnizioni in silicone rende questo prodotto particolarmente distinguibile.

Turkish language

8000



Door with side panel in niche

Door with side panel in niche / Door with side panel in niche

12 | 13

Door with side panel in niche. In this case there is 2,5cm. of extensibility on the side panel side and 1cm. for the out of plumb on the closing side. The side panel is given stability due to a special designed bracket on top of the panel.

Porta con parete laterale in nicchia. In questo caso ci sono 2,5cm. Di estensibilità sull' lato della paretina fissa e 1cm. Per la regolazione del fuori squadra sull' lato battuta. La paretina viene dato stabilità tramite un braccetto di rinforzo nella parte superiore.

Turkish language



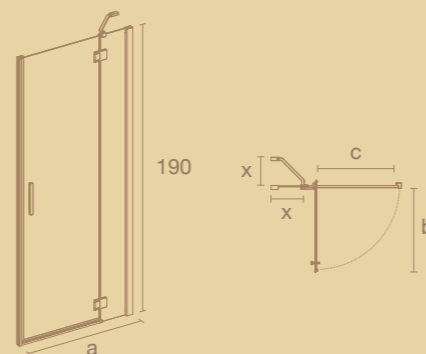
English
Italian
Turkish

8610

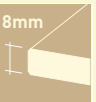
Technical details

Specifiche tecniche / Turkish language

bases platos douchetub	code article codigo articulo artikelcode	(a) min/max width ancho breedte	(b) width ancho breedte	(c) entry entrada instap	(d) door at 90° puerta a 90° plaat. bij 90°	(kg) weight peso gewicht	prices precios prijs
80	21119610.080000.33	78,5/82	0.000 €
90	21119610.090000.33	83,5/87	0.000 €
100	21119610.100000.33	98,5/102	0.000 €
110	21119610.110000.33	108,5/112	0.000 €
120	21119610.120000.33	118,5/122	0.000 €
130	21119610.130000.33	128,5/132	0.000 €



8610





Door with two sidepanels in niche

Door with two sidepanels in niche / Door with two sidepanels in niche

Door with two side panels in niche. Like in all products of the Time series the product is reversible. Both side panels are given stability thanks to a top bracket. In this case there are 2,5cm. of extension on both sides.

Porta con due pareti fisse laterali in nicchia. Come in tutti i prodotti Time anche questo prodotto è reversibile. Le due pareti laterali sono resi stabile grazie a due braccetti di rinforzo. In questo caso ci sono 2,5cm. Di estensione per lato.

Turkish language



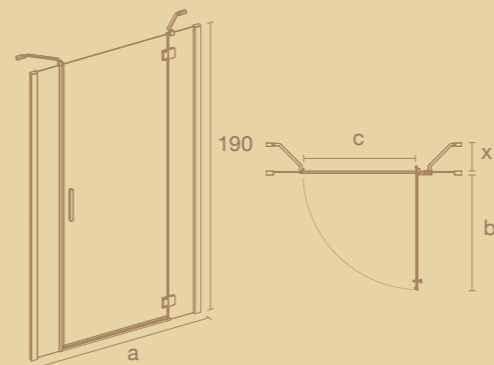
8640

English
Italian
Turkish

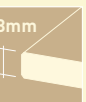
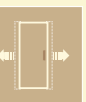
Technical details

Specifiche tecniche / Turkish language

8640



bases platos douchetub	code article codigo articulo artikelcode	(a) min/max width ancho breedte	(b) width ancho breedte	(c) entry entrada instap	(d) door at 90° puerta a 90° plaat. bij 90°	(kg) peso gewicht	prices precios prijs
120	21119640.120000.33	118/122	0.000 €
130	21119640.130000.33	128/132	0.000 €
140	21119640.140000.33	138/142	0.000 €
150	21119640.150000.33	148/152	0.000 €
160	21119640.160000.33	158/162	0.000 €
170	21119640.170000.33	168/172	0.000 €
180	21119640.180000.33	178/182	0.000 €





Two doors with two sidepanels in niche

Two doors with two sidepanels in niche / Two doors with two sidepanels in niche

Double door with two side panels in niche. Especially indicated for big shower places. An elegant solution in case of a big niche but with a restrictive space outside the enclosure. The doors occupy few space in open position.

Doppia porta con due pareti fisse laterali. Particolarmente indicato per piatti doccia di grandi dimensioni. Una soluzione elegante dove si ha una nicchia grande ma uno spazio restrittivo all'esterno. Le porte in posizione aperte occupano poco spazio.

Turkish language



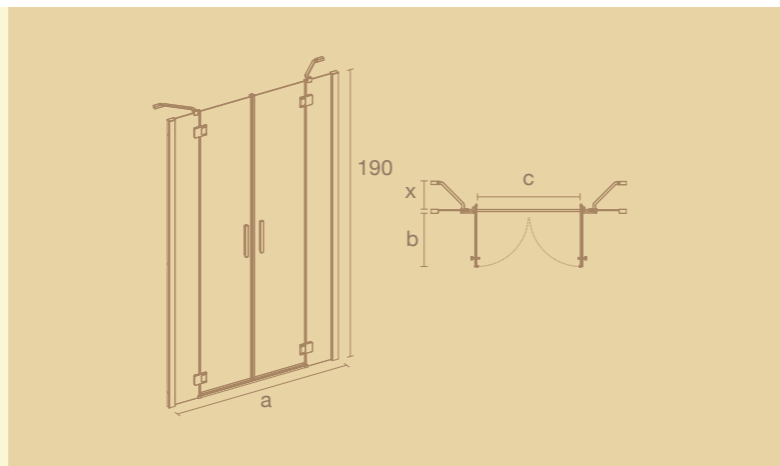
English
Italian
Turkish

8630

Technical details

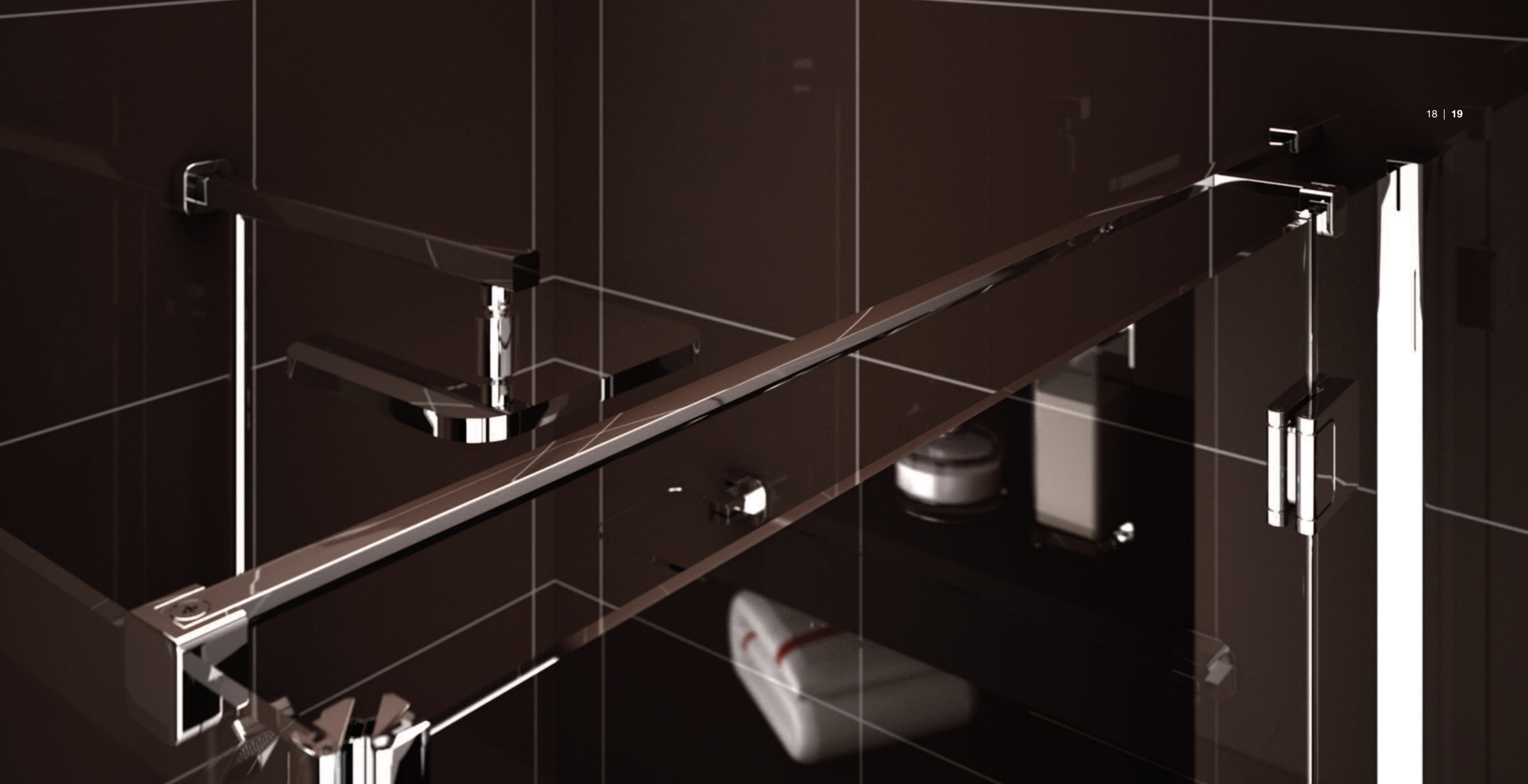
Specifiche tecniche / Turkish language

8630



bases platos douchetub	code article codigo articulo artikelcode	(a) min/max width ancho breedte	(b) width ancho breedte	(c) entry entrada instap	(d) door at 90° puerta a 90° plaat. bij 90°	(kg) weight peso gewicht	prices precios prijs
120	21119630.120000.33	118/122	0.000 €
130	21119630.130000.33	128/132	0.000 €
140	21119630.140000.33	138/142	0.000 €
150	21119630.150000.33	148/152	0.000 €
160	21119630.160000.33	158/162	0.000 €
170	21119630.170000.33	168/172	0.000 €
180	21119630.180000.33	178/182	0.000 €



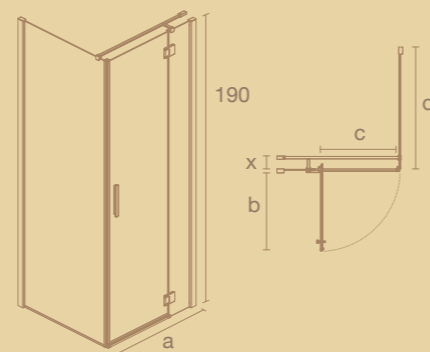


Time includes three corner solutions covering any kind shower place.

Time include tre soluzioni ad angolo proponendo una soluzione per qualsiasi spazio doccia.

Turkish language

8000



Door with side panel to combine with sidepanel

Door with sidepanel to combine with return panel / Door with sidepanel to combine with return panel

20 | 21

Door with side panel to combine with return panel. The door includes a bracket that gives stability to both the return panel as the side panel. The end of the bracket is designed in a way it can be used as a comfortable towel hook.

Porta con paretina fissa laterale da abbinare a parete fissa. La porta include un braccio di rinforzo che da stabilità alla parete fissa e la paretina laterale. La parte finale può fungere da comodo porta salviette.

Turkish language



Return panel. The return panel is exclusively to combine with article 8615 and is reversible as all the other items.

Parete fissa. La parete fissa è esclusivamente abbinabile all'art. 8615e è reversibile come tutti gli altri articoli della serie Time.

Turkish language



English
Italian
Turkish

Technical details

Specifiche tecniche / Turkish language

bases platos douchetub	code article codigo articulo artikelcode	(a) min/max width ancho breedte	(b) width ancho breedte	(c) entry entrada instap	(d) door at 90° puerta a 90° plaat. bij 90°	(kg) weight peso gewicht	prices precios prijs
80	21119615.080000.33	76/78,4	0.000 €
90	21119615.090000.33	86/88,5	0.000 €
100	21119615.100000.33	96/98,5	0.000 €
110	21119615.110000.33	106/108,5	0.000 €
120	21119615.120000.33	116/118,5	0.000 €
130	21119615.130000.33	126/128,5	0.000 €
Side Panel/Lado fijo/Vastpaneel							
80	Corin 96xx Temper	76/78,4	0.000 €
90	Corin 96xx Temper	86/88,5	0.000 €
100	Corin 96xx Temper	96/98,5	0.000 €
110	Corin 96xx Temper	106/108,5	0.000 €
120	Corin 96xx Temper	116/118,5	0.000 €
130	Corin 96xx Tempe	126/128,5	0.000 €





Door with side panel to combine with door with side panel

Door with side panel to combine with door with side panel
 Door with side panel to combine with door with side panel

Door with side panel to combine with door with side panel. This article is offered by single side to give the possibility to cover also rectangular solutions. This enclosure gives you the maximum of entry space.

Porta con paretina laterale da abbinare a porta con paretina laterale. Questo articolo è proposto a lato singolo per dare la possibilità di coprire anche soluzioni rettangolari. Questa cabina doccia da una grande apertura d'ingresso.

Turkish language



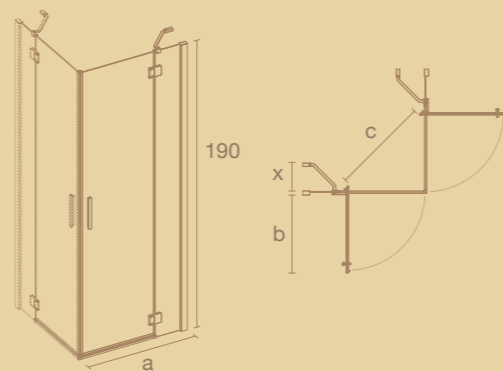
8620

English
 Italian
 Turkish

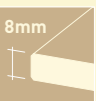
Technical details

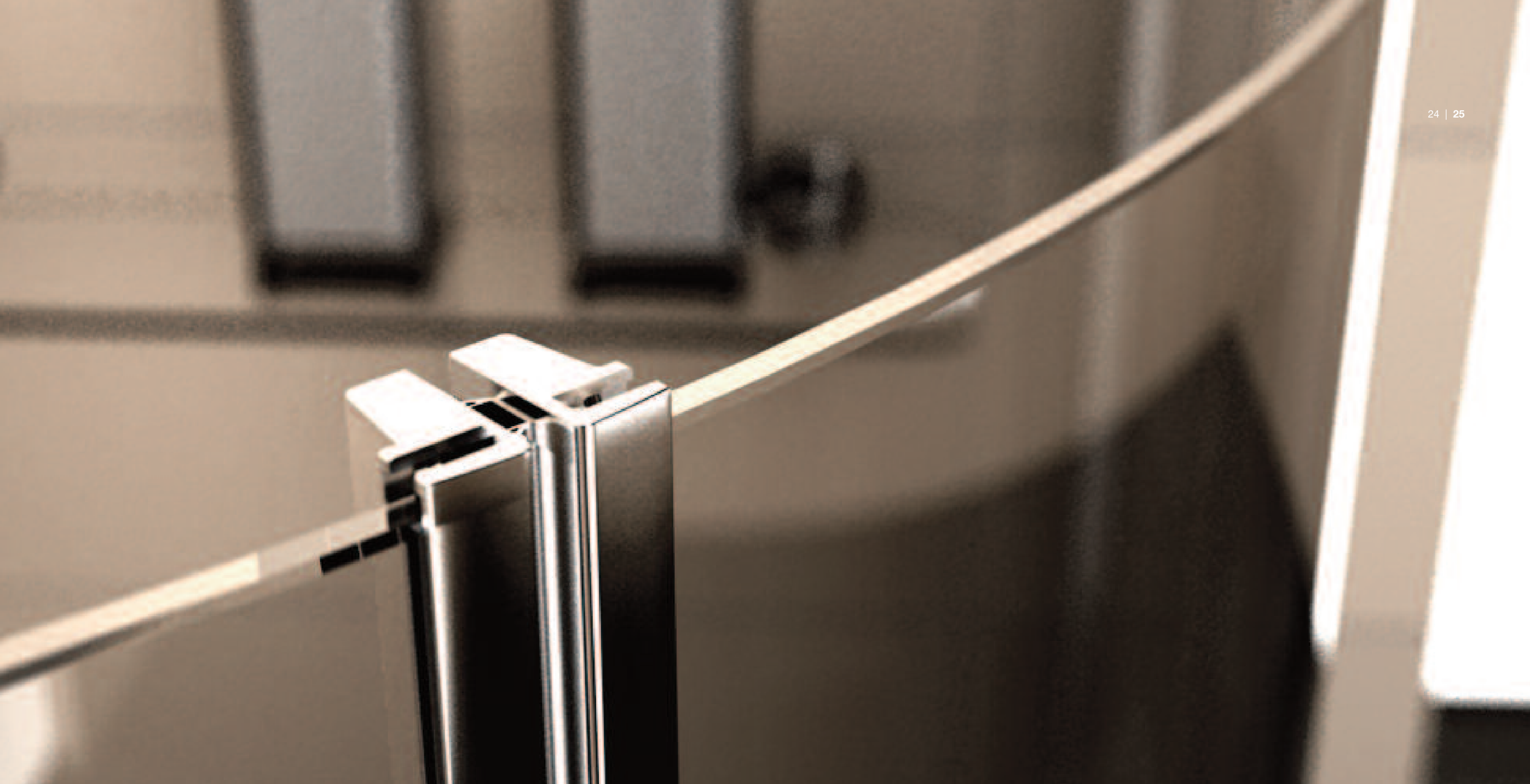
Specifiche tecniche / Turkish language

bases platos douchetub	code article codigo articulo artikelcode	(a) min/max width ancho breedte	(b) width ancho breedte	(c) entry entrada instap	(d) door at 90° puerta a 90° plaat. bij 90°	(kg) weight peso gewicht	prices precios prijs
80	21119620.080080.33	76/78,5	0.000 €
90	21119620.090090.33	86/88,5	0.000 €
100	21119620.100100.33	96/98,5	0.000 €
120	21119620.120080.33	116/118,5	0.000 €



8620





To complete the range Time includes also a solution for rounded shower trays.

Per completare le soluzioni ad angolo la serie Time prevede anche la soluzione per piatti doccia curvi.

Turkish language

8000



Quadrant two doors two sidepanels

Quadrant two doors two sidepanels / Quadrant two doors two sidepanels

Quadrant, two doors with two side panels. In this case we have a magnet profile on both doors on the complete height of the doors. The brackets are positioned on top of the two side panels.

Curvo a doppio battente con due pareti fisse. In questo caso le porte chiudono nella parte centrale grazie a un profilo magnetico su tutta la l'altezza della porta. I braccetti di rinforzo sono posizionati sopra le due pareti fisse.

Turkish language

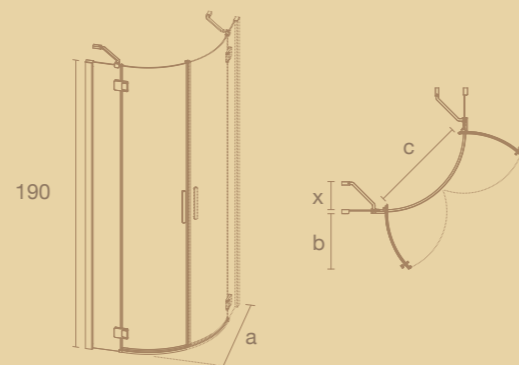


8650

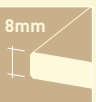
English
Italian
Turkish

Technical details

Specifiche tecniche / Turkish language



bases platos douchetub	code article codigo articulo artikelcode	(a) min/max width ancho breedte	(b) width ancho breedte	(c) entry entrada instap	(d) door at 90° puerta a 90° plaat. bij 90°	(kg) weight peso gewicht	prices precios prijs
80	21119650.080080.33	76/78,5	0.000 €
90	21119650.090090.33	86/88,5	0.000 €
100	21119650.100100.33	96/98,5	0.000 €
100/80	21119650.100080.33	96-98,5/76-78,5	0.000 €
120/80	21119650.120080.33	106-108,5/116-118,5	0.000 €



8650

Materials - Aluminum and glass

Materiales - Aluminio y cristal
Materialen - Aluminium en glas

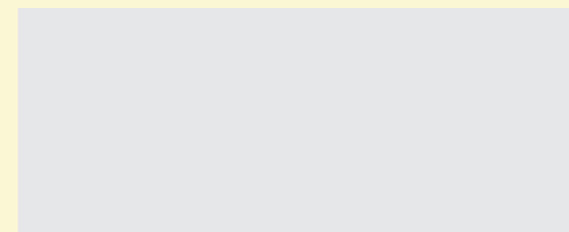
To enhance the design of Time Corin has chosen for a polished bright finish on the aluminum profiles and 8mm transparent toughened glass.

Per esaltare il design della serie Time Corin ha scelto per una finitura anodizzato lucido sui profili in alluminio e vetro trasparente temperato di spessore 8mm.

Turkish language

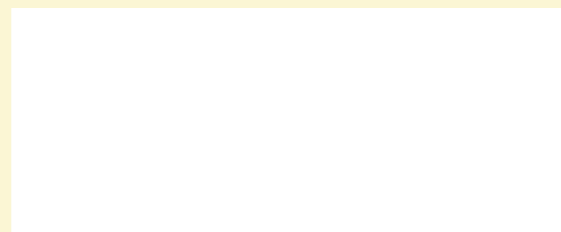
Aluminium finishing

Aluminium afwerking / Aluminium afwerking



Natural silver
Cod. 1234

English
Español
Dutch

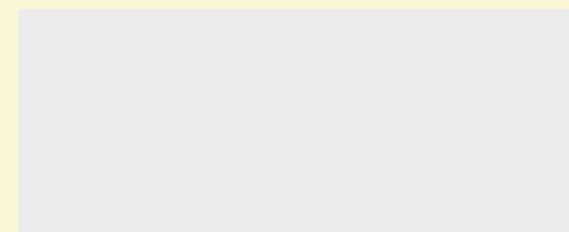


Stainless steel
Cod. 0964

English
Español
Dutch

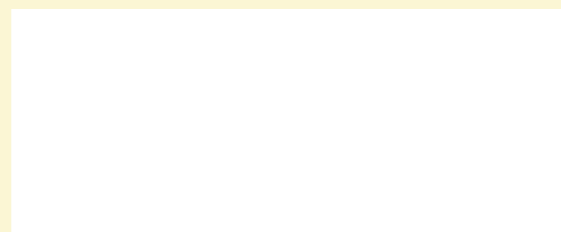
Glass finishing

Glas afwerking / Cristal disponibles



Transparent
Cod. 1234

English
Español
Dutch



Opal
Cod. 5678

English
Español
Dutch

Materials - Anti-limescale treatment

Materiales - Tratamiento anticalcareo
Materialen - Antilimestone behandeling

On specification Corin has the possibility to supply any product with a special anti-limescale protection on the inside surface of the glass

Su especificazione del cliente Corin da la possibilità di fornire qualsiasi modello con trattamento anticalcaresulla superficie interno del cristallo.

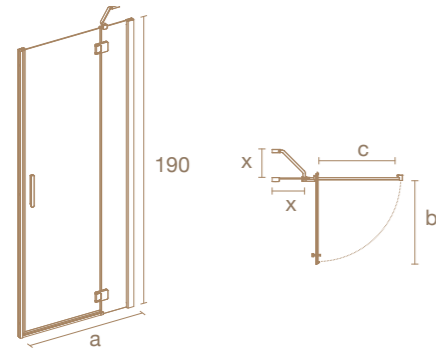
Turkish language

Tables of dimensions

Tablas de dimensiones / Tafel van dimensies

8610 - Door with side panel in niche

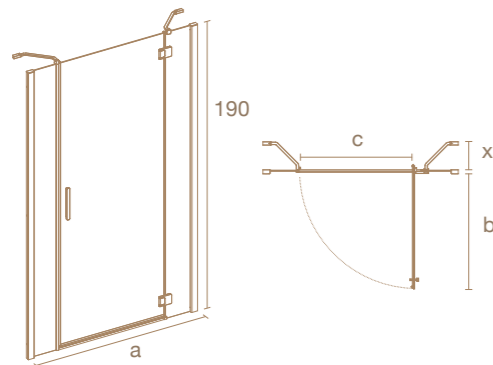
Door with side panel / Door with side panel



bases platos douchetub	code article codigo articulo artikelcode	(a) min/max width ancho breedte	(b) width ancho breedte	(c) entry entrada instap	(d) door at 90° puerta a 90° plaat. bij 90°	(kg) weight peso gewicht
80	21119610.080000.33	78,5/82
90	21119610.090000.33	83,5/87
100	21119610.100000.33	98,5/102
110	21119610.110000.33	108,5/112
120	21119610.120000.33	118,5/122
130	21119610.130000.33	128,5/132

8640 - Door with two sidepanels in niche

Door with two sidepanels in niche / Door with two sidepanels in niche



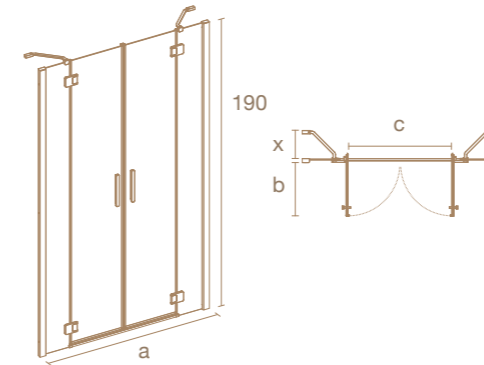
bases platos douchetub	code article codigo articulo artikelcode	(a) min/max width ancho breedte	(b) width ancho breedte	(c) entry entrada instap	(d) door at 90° puerta a 90° plaat. bij 90°	(kg) weight peso gewicht
120	21119640.120000.33	118/122
130	21119640.130000.33	128/132
140	21119640.140000.33	138/142
150	21119640.150000.33	148/152
160	21119640.160000.33	158/162
170	21119640.170000.33	168/172
180	21119640.180000.33	178/182

Tables of dimensions

Tablas de dimensiones / Tafel van dimensies

8630 - Two doors with two sidepanels in niche

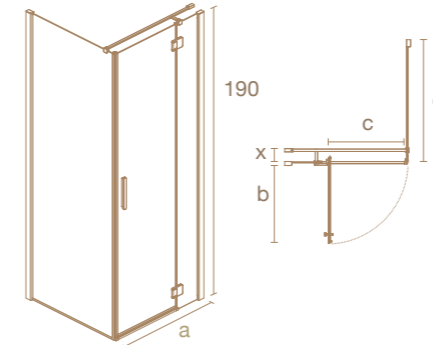
Two doors with two sidepanels / Two doors with two sidepanels



bases platos douchetub	code article codigo articulo artikelcode	(a) min/max width ancho breedte	(b) width ancho breedte	(c) entry entrada instap	(d) door at 90° puerta a 90° plaat. bij 90°	(kg) weight peso gewicht
120	21119630.120000.33	118/122
130	21119630.130000.33	128/132
140	21119630.140000.33	138/142
150	21119630.150000.33	148/152
160	21119630.160000.33	158/162
170	21119630.170000.33	168/172
180	21119630.180000.33	178/182

8720 D - Door to combine with return panel

Door to combine with return panel / Door to combine with return panel



bases platos douchetub	code article codigo articulo artikelcode	(a) min/max width ancho breedte	(b) width ancho breedte	(c) entry entrada instap	(d) door at 90° puerta a 90° plaat. bij 90°	(kg) weight peso gewicht
80	21119615.080000.33	66/68,5
90	21119615.090000.33	71/73,5
100	21119615.100000.33	76/78,5
110	21119615.110000.33	81/83,5
120	21119615.120000.33	86/88,5

Side Panel/Lado fijo/Vastpaneel

80	Corin 96xx Temper	66/68,5
90	Corin 96xx Temper	71/73,5
100	Corin 96xx Temper	76/78,5
110	Corin 96xx Temper	81/83,5
120	Corin 96xx Temper	86/88,5

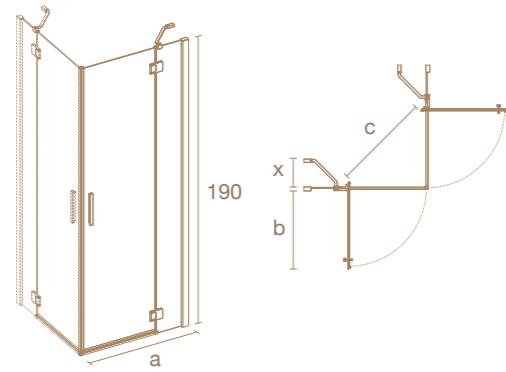
Tables of dimensions

Tablas de dimensiones / Tafel van dimensies

8620 - Door with side panel to combine with door with side panel

Door with side panel to combine with door with side panel

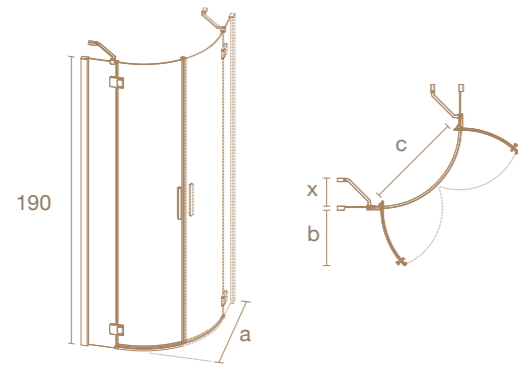
Door with side panel to combine with door with side panel



bases platos douchetub	code article codigo articulo artikelcode	(a) min/max width ancho breedte	(b) width ancho breedte	(c) entry entrada instap	(d) door at 90° puerta a 90° plaat. bij 90°	(kg) weight peso gewicht
80	21119620.080080.33	76/78,5
90	21119620.090090.33	86/88,5
100	21119620.100100.33	96/98,5
120	21119620.120080.33	116/118,5

8650 - Quadrant two slide two sidepanels

Quadrant two slide two sidepanels / Quadrant two slide two sidepanels



bases platos douchetub	code article codigo articulo artikelcode	(a) min/max width ancho breedte	(b) width ancho breedte	(c) entry entrada instap	(d) door at 90° puerta a 90° plaat. bij 90°	(kg) weight peso gewicht
80	21119650.080080.33	76/78,5
90	21119650.090090.33	86/88,5
100	21119650.100100.33	96/98,5
100/80	21119650.100080.33	96-98,5/76-78,5
120/80	21119650.120080.33	106-108,5/116-118,5

Notes

Notas / Nota

Colophon

Aaluminumyumenteler
krom. Jantlar Sürme.
Aluminyumenteler.
Aaluminumyumenteler.
Aaluminumyumenteler.
krom. Jantlar Sürme.
Aluminyumenteler.
Aaluminumyumenteler.
Aaluminumyumenteler.
krom. Jantlar Sürme.
Aluminyumenteler.
Aaluminumyumenteler.
Aaluminumyumenteler.
krom. Jantlar Sürme.
Aluminyumenteler.

Corin

Aaluminumyumenteler
krom. Jantlar Sürme.
Aluminyumenteler.

Aaluminumyumenteler
krom. Jantlar Sürme.
Aluminyumenteler.

Aaluminumyumenteler
krom. Jantlar Sürme.
Aluminyumenteler.