

UP

Corin




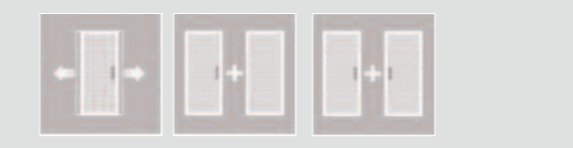




9000

How to read the brochure?

Come leggere il catalogo? / How to read the brochure?

For every article of the Step there is a table with the article numbers and dimensions. Besides the table you find some icons that help identifying what are the particularities of each product. Following you find the significance of every icon.

Per ogni articolo della Step c'è una tabella che spiega i codici e le dimensioni. A fianco della tabella troverete delle icone che aiutano a identificare le particolarità di ogni singolo prodotto. Di seguito spieghiamo il significato di ogni icona.

<p>antilimestone glass <i>crystal anticalcareo</i> <i>kalksteen glas</i></p>	<p>extensible and composable system <i>sistema extensible y componible</i> <i>extensibile en samen te stellen systeem</i></p>	<p>glass thickness <i>tipo de instalación</i> <i>type installatie</i></p>					
							
<p>type of installation <i>tipo de instalación</i> <i>type installatie</i></p>							
				<p>niche pivot doors <i>puerta de ducha entre paredes</i> <i>douchedeur tussen muren</i></p>			
							<p>corner pivot doors <i>cabina en angulo</i> <i>hoek pivot deuren</i></p>
				<p>curved pivot doors <i>cabina curva</i> <i>gekromde draaiende deuren</i></p>			

Index

Indice / Index

04	How to read the brochure?
06	Index
07	Table of contents
08	Corin philosophy
09	Piet Billekens, I have got an idea in me!

9000 shower series

9000 puertas de ducha / 9000 douchedeuren

12/13	9610 - Door with side panel in niche
14/15	9640 - Door with two sidepanels in niche
16/17	9630 - Two doors with two sidepanels in niche
20/21	9615 - Door with side panel to combine with sidepanel
22/23	9620 - Door with side panel to combine with door with side panel
26/27	9650 - Quadrant two slide two sidepanels
30/31	9700 D - Door in a niche
32/33	9730 D - Door with sidepanel on closing side in niche
36/37	9720 D - Door to combine with return panel
38/39	9710 D - Door to combine with door

9000 series materials, glass and aluminum

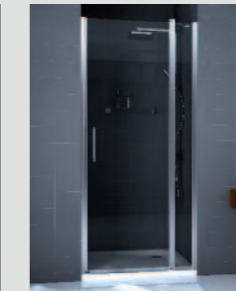
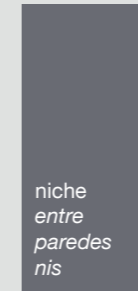
9000 serie materiales, cristàl y aluminio / 9000 serie materialen, glas en aluminium

40	Materials, glass and aluminium
41	Corin antilimestone treatment
42	Tecnichal detail
483	Contacts

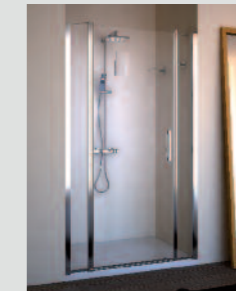
Table of contents

Tabla de contenidos / Inhoudsopgave

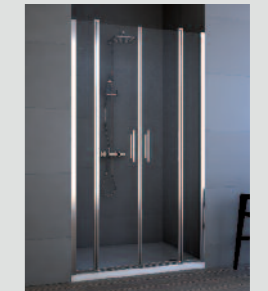
Solutions of shower doors with hinge profile



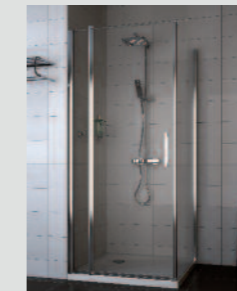
12 | 13



14 | 15



16 | 17



20 | 21

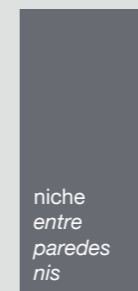


22 | 23



26 | 27

Solutions of shower doors with hinges fixed on the wall



30 | 31



32 | 33



36 | 37



38 | 39

Quality

Qualità / Kwaliteit

A continuous investment in research and development with a special sensibility for design, quality and durability makes the Corin brand a guarantee for long life products. A part from the final product all singular parts and components are chosen and tested following the directives of the most recent standards. Production methods follow the latest principals with special attention to the environmental issue. As the shower enclosures are principally composed by aluminum and toughened glass which are both 100% recyclable materials, Corin studied a new way of assembling which excludes the necessity to use silicon. This gives the possibility in case of usury to substitute every single component.

Un investimento continuo in ricerca e sviluppo con una spiccata sensibilità per il design, la qualità e durabilità fa di Corin un marchio che da la garanzia di offrirvi un prodotto di lunga vita. Non solo il prodotto finale ma tutti i componenti di costruzione sono testati seguendo le normative più recenti. I metodi di produzione seguono i principi più recenti con una particolare attenzione all'ambiente. Se come la cabina doccia è composto principalmente da alluminio e vetro che sono due materiali 100% riciclabili, Corin ha studiato un nuovo concetto di assemblaggio che esclude l'utilizzo di silicone. Questo da inoltre la possibilità in caso di usura di sostituire ogni singolo componente.

Turkish language

Experience

Esperienza / Ervaring

Corin started the production shower enclosures years ago. Operating for more than ... years in the bathroom design the company acquired a respectable experience in producing and distributing shower enclosures on the domestic market as also abroad. A part from the standard products you find in the catalogue, Corin offers a special service regarding custom sized products. Supplying often also projects for hotels , residences and communities, Corin obtained an important experience in offering a special support for those clients who need dedicated solutions.

Corin ha iniziato la produzione di cabine doccia.... anni fa. Operando per più di anni nel settore bagno l'azienda ha accumulato una rispettabile esperienza nel produrre e distribuire cabine doccia sul mercato domestico come sui i mercati esteri. Fuori dalla produzione standard che troverete nel catalogo Corin offre un servizio dedicato riguardo i prodotti fatti su misura. Fornendo spesso anche a progetti contract per alberghi, residenze e comunità, Corin può dare un supporto dedicato a quei clienti che necessitano delle soluzioni personalizzate.

Turkish language

Materials

Materiali / Materialen

As already mentioned before shower enclosures are principally composed by two materials: glass and aluminum. The glass can be in different thicknesses varying from 4 to 8mm. The glass is toughened according to the International standards guaranteeing a considerable shock resistance. On special specification the glass can be offered with a special anti-lime scale treatment. The surface finish of the aluminum is polished anodized which guarantees a high durability and resistance against corrosion. All the other components like plastic parts, zinc alloy parts and brass parts are treated and severely tested



Design

Designer

Designer / Designer

Corin has chosen for most of its projects to entrust in a designer which works for more than twenty years for a lot of important companies producing principally products for the bathroom. Piet Billekens is a Dutch designer who after his studies has chosen to move to Milan where still he has his design studio. A long time cooperation with Corin made it possible to create a special symbiosis between designer and company. Non limiting his work to the simple aesthetic concept but entering even in the most little technical detail made it possible to create products which are not only aesthetically attractive but also more sophisticated giving special attention to the easy installation, the durability keeping always in mind the themes relied to the respect for the environment.

Corin ha scelto per quasi tutti i suoi progetti di affidarsi ad un designer che opera da più di vent'anni nel settore bagno lavorando per aziende importanti in tutto il mondo. Piet Billekens è un designer di origini olandesi che ha scelto dopo avere concluso lo studio in Olanda di trasferirsi a Milano dove tuttora ha lo studio. Una collaborazione

di lunga durata con Corin ha reso possibile una particolare simbiosi tra designer e azienda. Non fermandosi al semplice concetto estetico ma entrando spesso anche nel più minimo particolare tecnico ha reso possibile di creare dei prodotti non solo belli esteticamente ma anche più sofisticati dando particolare attenzione alla facilità di installazione e la durabilità tenendo poi sempre presente i temi legati al rispetto per l'ambiente.

Turkish language



Piet Billekens



Up is a range of shower enclosures divided in two lines: one is a line of enclosures where the door is always in combination with a side panel and characterized by a profile hinge, the other is a line where the door is connected through an adjustable hinge to the wall. 6mm. toughened glass is used on both lines. All the articles are reversible and in general have 2,5cm. of adjustability.

Up è una serie di cabine doccia diviso principalmente in due linee: una che è caratterizzata da una porta sempre abbinata a una paretina fissa i linea con un profilo cerniera, l'altra ha come particolarità una cerniera a muro regolabile. E' stato usato vetro da 6mm. su entrambe le linee. Tutti gli articoli hanno generalmente 2,5cm di estensibilità e sono tutti reversibili.

Turkish language

9000



Door with side panel in niche

Door with side panel in niche / Door with side panel in niche

Door with side panel in niche. The side panel is given stability by a top bracket which is partially hidden by the top hinge. On both in and outside there is a comfortable handle in chrome finish.

Porta a battente con paretina laterale in nicchia. La parete laterale riceve stabilità tramite un braccio di rinforzo superiore parzialmente nascosto dietro la cerniera superiore. Sia all'interno che all'esterno c'è una comoda maniglia in finitura cromo.

Turkish language



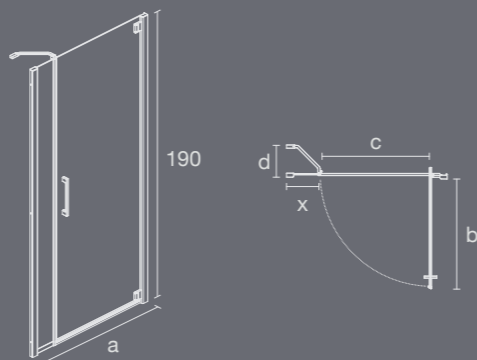
9610

English
Italian
Turkish

Technical details

Specifiche tecniche / Turkish language

bases platos douchetub	code article codigo articulo artikelcode	(a) min/max width ancho breedte	(b) width ancho breedte	(c) entry entrada instap	(d) door at 90° puerta a 90° plaat. bij 90°	(kg) weight peso gewicht	prices precios prijs
80	21119610.080000.33	78,5/82	0.000 €
90	21119610.090000.33	83,5/87	0.000 €
100	21119610.100000.33	98,5/102	0.000 €
110	21119610.110000.33	108,5/112	0.000 €
120	21119610.120000.33	118,5/122	0.000 €
130	21119610.130000.33	128,5/132	0.000 €



9610





Door with two sidepanels in niche

Door with two sidepanels in niche / Door with two sidepanels in niche

14 | 15

Door with two side panels in niche. In this case both side panels have a top bracket to assure a solid impression.

Porta con due pareti laterali in nicchia. In questo caso entrambi le pareti sono irrobustite da un braccetto superior per dare una impression di solidità.

Turkish language



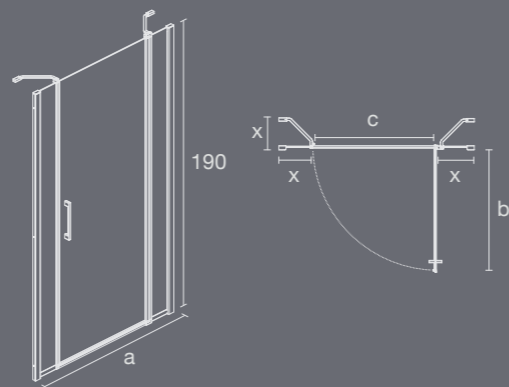
9640

English
Italian
Turkish

Technical details

Specifiche tecniche / Turkish language

bases platos douchetub	code article codigo articulo artikelcode	(a) min/max width ancho breedte	(b) width ancho breedte	(c) entry entrada instap	(d) door at 90° puerta a 90° plaat. bij 90°	(kg) weight peso gewicht	prices precios prijs
120	21119640.120000.33	118/122	0.000 €
130	21119640.130000.33	128/132	0.000 €
140	21119640.140000.33	138/142	0.000 €
150	21119640.150000.33	148/152	0.000 €
160	21119640.160000.33	158/162	0.000 €
170	21119640.170000.33	168/172	0.000 €
180	21119640.180000.33	178/182	0.000 €



9640

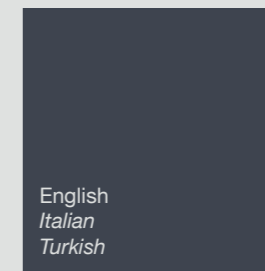
Two doors with two sidepanels in niche

Two doors with two sidepanels in niche / Two doors with two sidepanels in niche

Two doors with two side panels in niche. Especially indicated for big shower places. The double door makes that when opening the doors they occupy few space in the bathroom.

Doppia porta con due pareti fisse laterali in nicchia. Particolarmente indicato per piatti doccia di grandi dimensioni. La doppia porta da il vantaggio di occupare poco spazio nel bagno in posizione aperta.

Turkish language

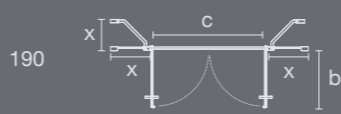


9630

Technical details

Specifiche tecniche / Turkish language

bases platos douchetub	code article codigo articulo artikelcode	(a) min/max width ancho breedte	(b) width ancho breedte	(c) entry entrada instap	(d) door at 90° puerta a 90° plaat. bij 90°	(kg) weight peso gewicht	prices precios prijs
120	21119630.120000.33	118/122	0.000 €
130	21119630.130000.33	128/132	0.000 €
140	21119630.140000.33	138/142	0.000 €
150	21119630.150000.33	148/152	0.000 €
160	21119630.160000.33	158/162	0.000 €
170	21119630.170000.33	168/172	0.000 €
180	21119630.180000.33	178/182	0.000 €



9630



On the inside of the enclosure was given a particular attention to easy cleaning. All screws are flush with the surface of the glass. No silicone is used to assemble the product. On wall side there is 2,5cm. of extensibility without enlarging the aluminum surface.

Nella parte interna della cabina è stato dato una particolare attenzione alla facile pulizia. Tutte le viti sono a filo vetro. Non viene usato silicone nella fase di assemblaggio. Su lato parete ci sono 2,5cm. di estensibilità senza la necessità di allargare la superficie in alluminio.

Turkish language



Door with side panel to combine with sidepanel

Door with sidepanel to combine with return panel / Door with sidepanel to combine with return panel

20 | 21

Door with side panel to combine with return panel. The door includes a top bracket that gives stability to bot return panel as the side panel. The end of the bracket is designed in way you can use it as a comfortable towel hook.

Porta con parete fissa in linea da abbinare a parete fissa. La porta viene fornito con un braccio di rinforzo superiore che da stabilità sia alla parete fissa che alla parete laterale alla porta. L'estremità del braccio è stato progettato in modo di poter servire come comodo porta salviette.

Turkish language



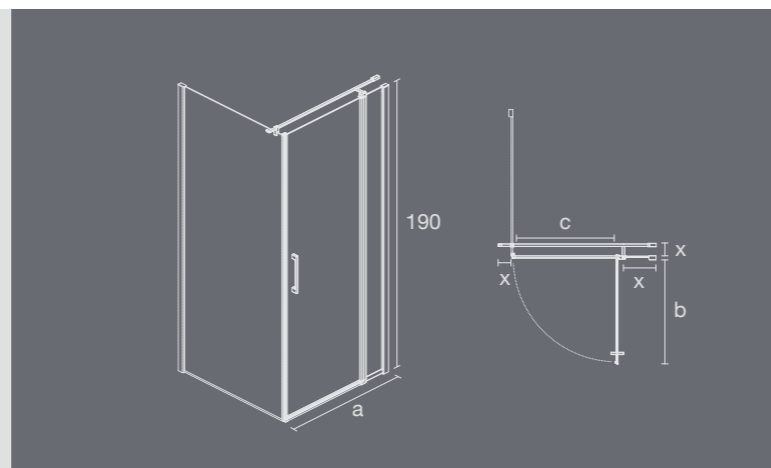
9615

English
Italian
Turkish

Technical details

Specifiche tecniche / Turkish language

bases platos douchetub	code article codigo articulo artikelcode	(a) min/max width ancho breedte	(b) width ancho breedte	(c) entry entrada instap	(d) door at 90° puerta a 90° plaat. bij 90°	(kg) weight peso gewicht	prices precios prijs
80	21119615.080000.33	76/78,4	0.000 €
90	21119615.090000.33	86/88,5	0.000 €
100	21119615.100000.33	96/98,5	0.000 €
110	21119615.110000.33	106/108,5	0.000 €
120	21119615.120000.33	116/118,5	0.000 €
130	21119615.130000.33	126/128,5	0.000 €
Side Panel							
80	Corin 96xx Temper	76/78,4	0.000 €
90	Corin 96xx Temper	86/88,5	0.000 €
100	Corin 96xx Temper	96/98,5	0.000 €
110	Corin 96xx Temper	106/108,5	0.000 €
120	Corin 96xx Temper	116/118,5	0.000 €
130	Corin 96xx Tempe	126/128,5	0.000 €



9615





Door with side panel to combine with door with side panel

Door with side panel to combine with door with side panel
 Door with side panel to combine with door with side panel

Door with side panel to combine with door with side panel. This article is proposed by single side to give the possibility also to cover rectangular shower trays. As all the products of Up this article is reversible.

Porta con parete fissa laterale da abbinare allo stesso articolo. Viene proposto a lato per dare la possibilità di coprire anche soluzioni rettangolari. Come tutti prodotti della serie Up questo articolo è reversibile.

Turkish language



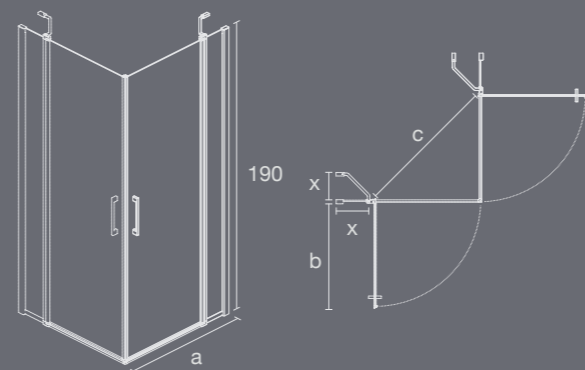
9620

English
 Italian
 Turkish

Technical details

Specifiche tecniche / Turkish language

bases platos douchetub	code article codigo articulo artikelcode	(a) min/max width ancho breedte	(b) width ancho breedte	(c) entry entrada instap	(d) door at 90° puerta a 90° plaat. bij 90°	(kg) weight peso gewicht	prices precios prijs
80	21119620.080080.33	76/78,5	0.000 €
90	21119620.090090.33	86/88,5	0.000 €
100	21119620.100100.33	96/98,5	0.000 €
120	21119620.120080.33	116/118,5	0.000 €



9620





Up is a complete range including also a solution for rounded shower trays

Up è una serie molto completa che include anche una soluzione per piatto doccia curvi.

Turkish language



Quadrant two doors two sidepanels

Quadrant two doors two sidepanels / Quadrant two doors two sidepanels

Quadrant, two doors with two side panels. This article is proposed for shower trays of 80x80 and 90x90cm. 55cm radius.

Cabina doccia curva con doppio battente e due fissi laterali. Questo articolo vien proposto nelle dimensioni 80x80 e 90x 90cm. Raggio 55cm.

Turkish language



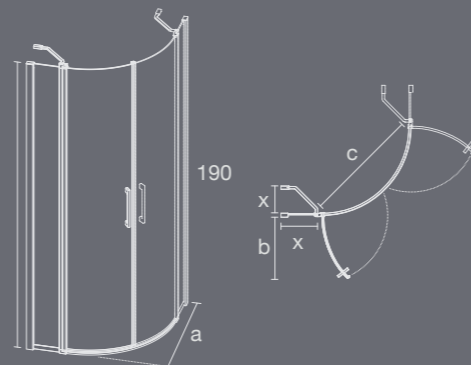
9650

English
Italian
Turkish

Technical details

Specifiche tecniche / Turkish language

bases platos douchetub	code article codigo articulo artikelcode	(a) min/max width ancho breedte	(b) width ancho breedte	(c) entry entrada instap	(d) door at 90° puerta a 90° plaat. bij 90°	(kg) weight peso gewicht	prices precios prijs
80	21119650.080080.33	76/78,5	0.000 €
90	21119650.090090.33	86/88,5	0.000 €
100	21119650.100100.33	96/98,5	0.000 €
100/80	21119650.100080.33	96-98,5/76-78,5	0.000 €
120/80	21119650.120080.33	106-108,5/116-118,5	0.000 €



9650



A second line proposes a solution with a hinge to the wall to obtain the maximum of transparency and an optimum of entry space. Corin developed a smart solution to give the possibility to adjust the door with 2,5cm. on hinge side without enlarging the wall profile but moving the hinges according to the adjustment.

Turkish language

Una seconda linea propone una soluzione con cerniera a muro per ottenere il massimo della trasparenza e uno spazio d'ingresso molto ampio. Corin ha messo a punto una soluzione molto intelligente che evita di dovere allargare il profilo a muro per la compensazione spostando semplicemente la cerniera in base alla necessaria compensazione.

9000



Door in a niche

Door in a niche / Door in a niche

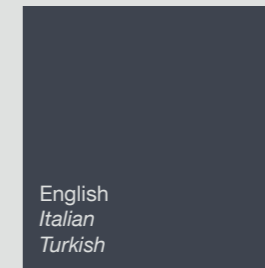
Door with hinge to the wall in niche. A very clean solution with the maximum of entry space. The fact the product is reversible make it really very easy to install.

Porta con cerniera a muro in nicchia. Una soluzione molto pulita offrendo un ingresso importante. Il fatto che il prodotto è reversibile rende ancora più facile la installazione.

Turkish language



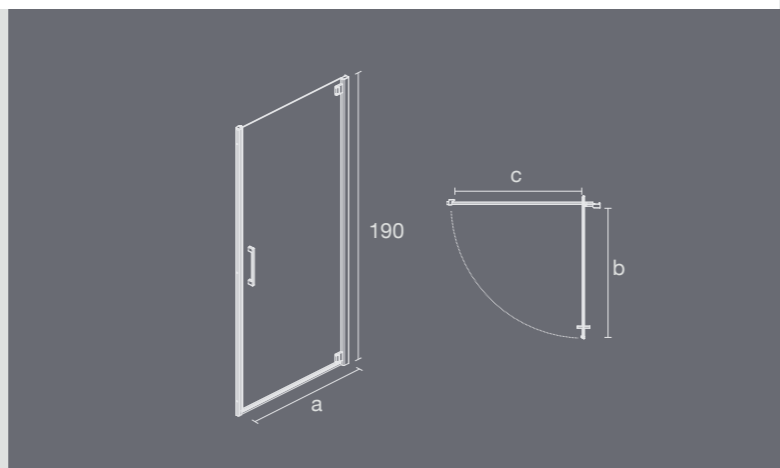
9700 D



Technical details

Specifiche tecniche / Turkish language

bases platos douchetub	code article codigo articulo artikelcode	(a) min/max width ancho breedte	(b) width ancho breedte	(c) entry entrada instap	(d) door at 90° puerta a 90° plaat. bij 90°	(kg) weight peso gewicht	prices precios prijs
70	21119700.070000.33	68,5/72	0.000 €
75	21119700.075000.33	73,5/77	0.000 €
80	21119700.080000.33	78,5/82	0.000 €
85	21119700.085000.33	83,5/87	0.000 €
90	21119700.090000.33	98,5/102	0.000 €



9700 D





Door with sidepanel on closing side in niche

Door with sidepanel on closing side in niche / Door with sidepanel on closing side in niche

32 | 33

Door with hinge to wall combined with side panel in niche. The side panel has a top bracket to guarantee a perfect stability. In this case there is 2,5cm. of adjustment on each side.

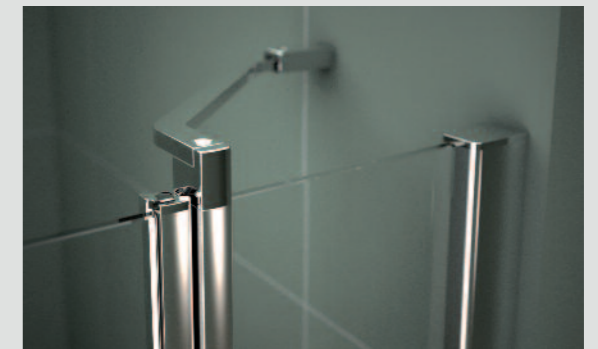
Porta con cerniera a muro abbinata a parete fissa laterale in nicchia. La paretina fissa ha un braccetto nella parte superiore per garantire una perfetta stabilità. In questo caso ci sono 2,5cm. di regolazione su entrambe i lati

Turkish language



9730 D

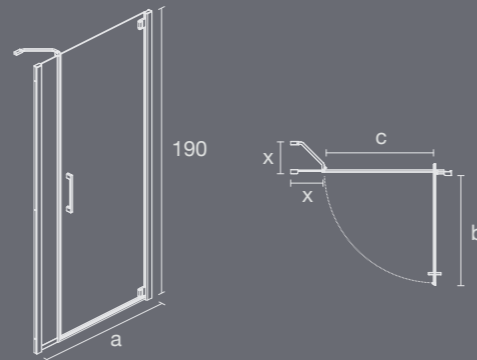
English
Italian
Turkish



Technical details

Specifiche tecniche / Turkish language

bases platos douchetub	code article codigo articulo artikelcode	(a) min/max width ancho breedte	(b) width ancho breedte	(c) entry entrada instap	(d) fix panel panel fijo vast paneel	(kg) weight peso gewicht	prices precios prijs
100	21119730.100000.33	97/102	0.000 €
110	21119730.110000.33	107/112	0.000 €
120	21119730.120000.33	117/122	0.000 €
130	21119730.130000.33	127/132	0.000 €





In Step every detail is treated with the maximum of attention following the last technical evolutions and with a special attention to the environment. Step shower enclosures are all assembled without using silicon but special coextruded profiles guaranteeing solidity and durability. The glass is toughened respecting the most recent standards.

Nella serie Step ogni dettaglio è stato curato con la massima attenzione seguendo le ultime evoluzioni tecniche e dando una particolare attenzione all'ambiente. Le cabine doccia della serie Step sono tutte assemblate senza l'uso di silicone ma usando dei profili co-estrusi che garantiscono solidità e durevolezza. Il vetro è temprato rispettando le

normative più recenti.

Turkish language

9000



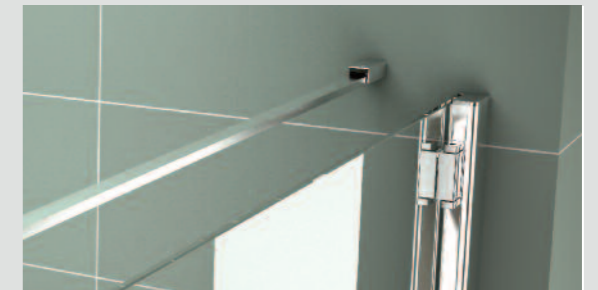
Door to combine with return panel

Door to combine with return panel / Door to combine with return panel

Door with hinge to the wall to combine with return panel art. 97xxD. The door includes a bracket to give solidity to the return panel. The end of the bracket due to its special design can be used as a towel hook.

Porta con cerniera a muro da abbinare alla parete fissa art.97xxD. La porta include un braccio di rinforzo per dare stabilità alla parete fissa. La parte finale del braccetto è disegnato in modo di poter essere usato come comodo porta salviette.

Turkish language



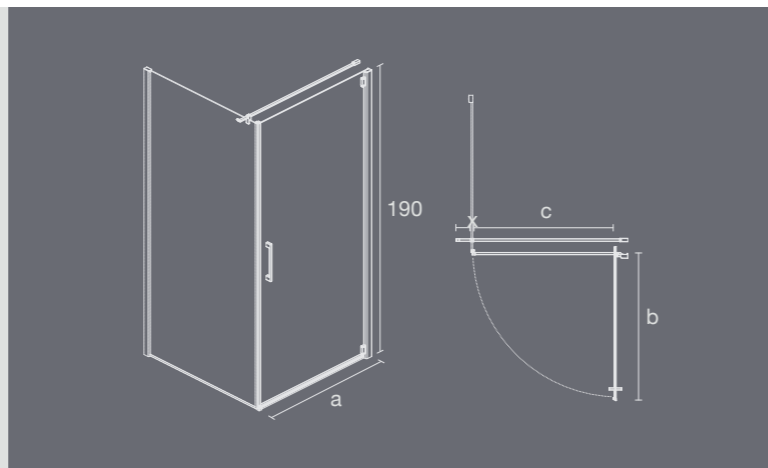
9720 D

English
Italian
Turkish

Technical details

Specifiche tecniche / Turkish language

bases platos douchetub	code article codigo articulo artikelcode	(a) min/max width ancho breedte	(b) width ancho breedte	(c) entry entrada instap	(d) door at 90° puerta a 90° plaat. bij 90°	(kg) weight peso gewicht	prices precios prijs
70	21119720.070000.33	66/68,5	0.000 €
75	21119720.075000.33	71/73,5	0.000 €
80	21119720.080000.33	76/78,5	0.000 €
85	21119720.085000.33	81/83,5	0.000 €
90	21119720.090000.33	86/88,5	0.000 €
Side Panel							
70	Corin 97xx Temper	66/68,5	0.000 €
75	Corin 97xx Temper	71/73,5	0.000 €
80	Corin 97xx Temper	76/78,5	0.000 €
85	Corin 97xx Temper	81/83,5	0.000 €
90	Corin 97xx Temper	86/88,5	0.000 €



9720 D





Door to combine with door

Door to combine with door / Door to combine with door

Door with hinge to the wall to combine with door with hinge to the wall. This article is proposed by single side to give the possibility to cover also rectangular solutions. Like in all the Up range this product is reversible.

Porta con cerniera a muro da abbinare a porta con cerniera a muro. Questo articolo viene proposto per singolo lato per dare la possibilità di coprire anche soluzioni rettangolari. Come in tutta la serie Up questo articolo è reversibile.

Turkish language



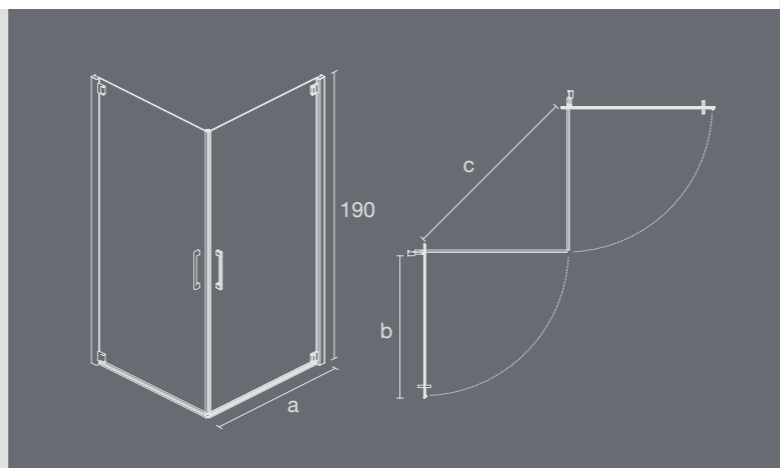
9710 D

English
Italian
Turkish

Technical details

Specifiche tecniche / Turkish language

bases platos douchetub	code article codigo articulo artikelcode	(a) min/max width ancho breedte	(b) width ancho breedte	(c) entry entrada instap	(d) door at 90° puerta a 90° plaat. bij 90°	(kg) weight peso gewicht	prices precios prijs
75	21119710.075000.33	71/73,5	0.000 €
80	21119710.080000.33	76/78,5	0.000 €
85	21119710.085000.33	81/83,5	0.000 €
90	21119710.090000.33	86/88,5	0.000 €
100	21119710.100000.33	96/98,5	0.000 €
110	21119710.110000.33	106/108,5	0.000 €
120	21119710.120000.33	116/118,5	0.000 €



9710 D



Materials - Aluminum and glass

Materiali - Alluminio e cristallo
Materialen - Aluminium en glas

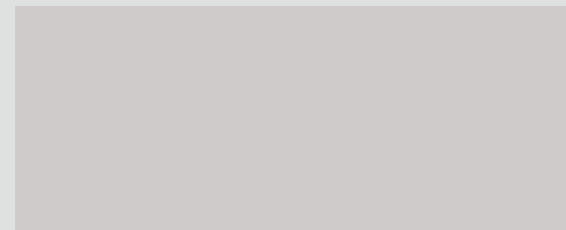
To enhance the design of UP Corin has chosen for a polished bright finish on the aluminum profiles and 8mm transparent toughened glass.

Per esaltare il design della serie UP Corin ha scelto per una finitura anodizzato lucido sui profili in alluminio e vetro trasparente temperato di spessore 8mm.

Turkish language

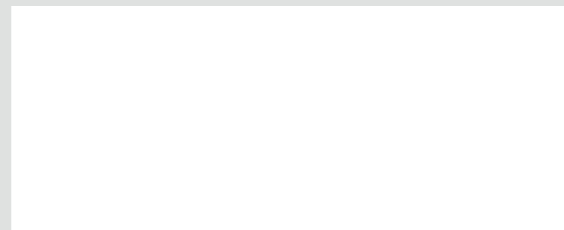
Aluminium finishing

Aluminium afwerking / Aluminium afwerking



Natural silver
Cod. 1234

English
Italian
Turkish

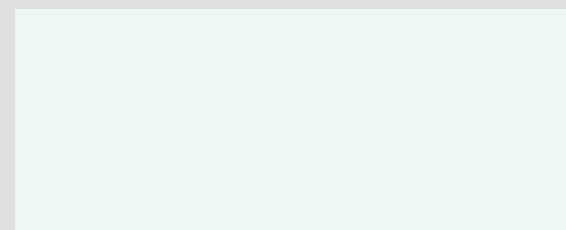


Stainless steel
Cod. 0964

English
Italian
Turkish

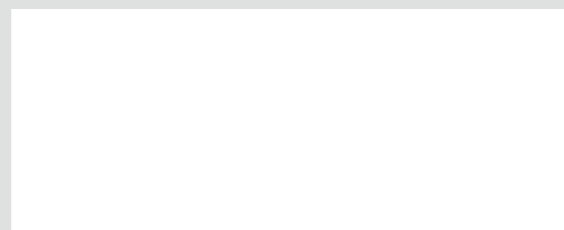
Glass finishing

Glas afwerking / Cristal disponibles



Transparent
Cod. 1234

English
Italian
Turkish



Opal
Cod. 5678

English
Italian
Turkish

Materials - Anti-limescale treatment

Materiali - Trattamento anti-calcare
Materialen - Antilimestone behandeling

On specification Corin has the possibility to supply any product with a special anti-limescale protection on the inside surface of the glass

Su specificazione del cliente Corin da la possibilità di fornire qualsiasi modello con trattamento anticalcaresulla superficie interno del cristallo.

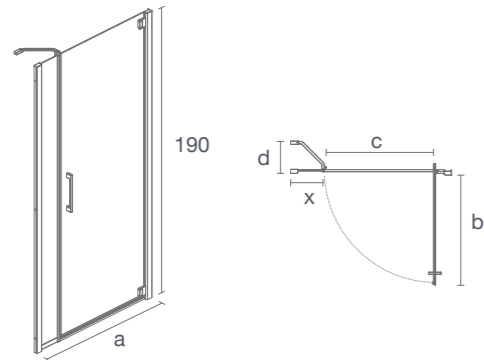
Turkish language

Tables of dimensions

Tablas de dimensiones / Tafel van dimensies

9610 - Door with side panel in niche

Door with side panel / Door with side panel



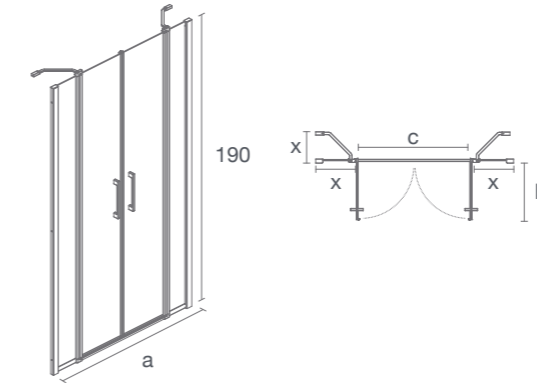
bases platos douchetub	code article codigo articulo artikelcode	(a) min/max width ancho breedte	(b) width ancho breedte	(c) entry entrada instap	(d) door at 90° puerta a 90° plaat. bij 90°	(kg) weight peso gewicht
80	21119610.080000.33	78,5/82
90	21119610.090000.33	83,5/87
100	21119610.100000.33	98,5/102
110	21119610.110000.33	108,5/112
120	21119610.120000.33	118,5/122
130	21119610.130000.33	128,5/132

Tables of dimensions

Tablas de dimensiones / Tafel van dimensies

9630 - Two doors with two sidepanels in niche

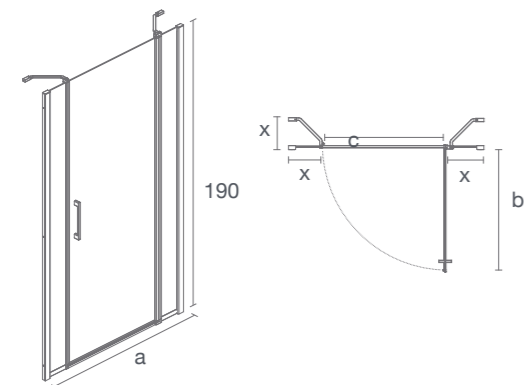
Two doors with two sidepanels / Two doors with two sidepanels



bases platos douchetub	code article codigo articulo artikelcode	(a) min/max width ancho breedte	(b) width ancho breedte	(c) entry entrada instap	(d) door at 90° puerta a 90° plaat. bij 90°	(kg) weight peso gewicht
120	21119630.120000.33	118/122
130	21119630.130000.33	128/132
140	21119630.140000.33	138/142
150	21119630.150000.33	148/152
160	21119630.160000.33	158/162
170	21119630.170000.33	168/172
180	21119630.180000.33	178/182

9640 - Door with two sidepanels in niche

Door with two sidepanels in niche / Door with two sidepanels in niche



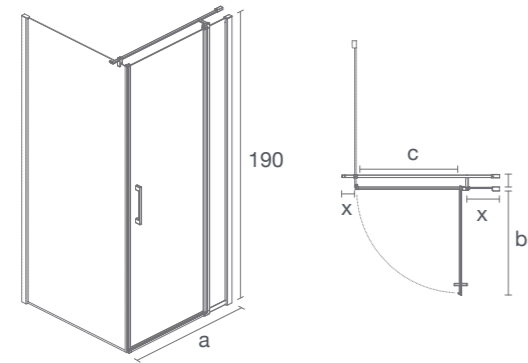
bases platos douchetub	code article codigo articulo artikelcode	(a) min/max width ancho breedte	(b) width ancho breedte	(c) entry entrada instap	(d) door at 90° puerta a 90° plaat. bij 90°	(kg) weight peso gewicht
120	21119640.120000.33	118/122
130	21119640.130000.33	128/132
140	21119640.140000.33	138/142
150	21119640.150000.33	148/152
160	21119640.160000.33	158/162
170	21119640.170000.33	168/172
180	21119640.180000.33	178/182

Tables of dimensions

Tablas de dimensiones / Tafel van dimensies

9615 - Door with side panel to combine with sidepanel

Door with side panel to combine with door with sidepanel / Door with side panel to combine with door with sidepanel



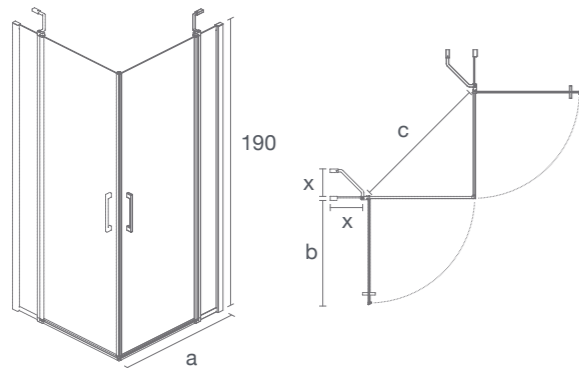
bases platos douchetub	code article codigo articulo artikelcode	(a) min/max width ancho breedte	(b) width ancho breedte	(c) entry entrada instap	(d) door at 90° puerta a 90° plaat. bij 90°	(kg) weight peso gewicht
80	21119615.080000.33	76/78,4
90	21119615.090000.33	86/88,5
100	21119615.100000.33	96/98,5
110	21119615.110000.33	106/108,5
120	21119615.120000.33	116/118,5
130	21119615.130000.33	126/128,5

Side Panel

80	Corin 96xx Temper	76/78,4
90	Corin 96xx Temper	86/88,5
100	Corin 96xx Temper	96/98,5
110	Corin 96xx Temper	106/108,5
120	Corin 96xx Temper	116/118,5
130	Corin 96xx Tempe	126/128,5

9620 - Door with side panel to combine with door with side panel

Door with side panel to combine with door with side panel / Door with side panel to combine with door with side panel



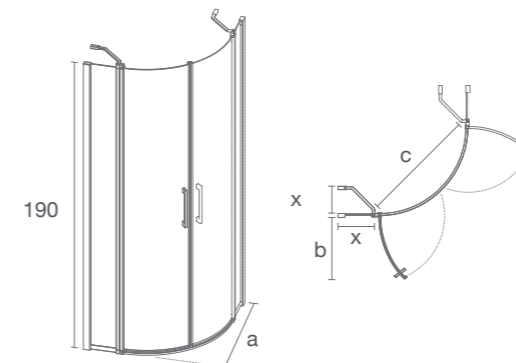
bases platos douchetub	code article codigo articulo artikelcode	(a) min/max width ancho breedte	(b) width ancho breedte	(c) entry entrada instap	(d) door at 90° puerta a 90° plaat. bij 90°	(kg) weight peso gewicht
80	21119620.080080.33	76/78,5
90	21119620.090090.33	86/88,5
100	21119620.100100.33	96/98,5
120	21119620.120080.33	116/118,5

Tables of dimensions

Tablas de dimensiones / Tafel van dimensies

9650 - Quadrant two slide two sidepanels

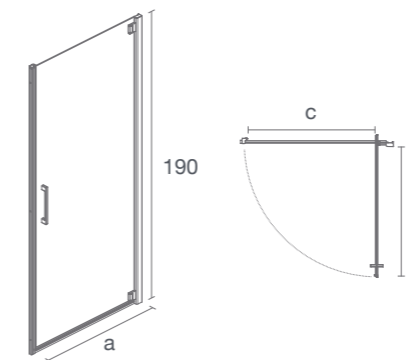
Quadrant two slide two sidepanels / Quadrant two slide two sidepanels



bases platos douchetub	code article codigo articulo artikelcode	(a) min/max width ancho breedte	(b) width ancho breedte	(c) entry entrada instap	(d) door at 90° puerta a 90° plaat. bij 90°	(kg) weight peso gewicht
80	21119650.080080.33	76/78,5
90	21119650.090090.33	86/88,5
100	21119650.100100.33	96/98,5
100/80	21119650.100080.33	96-98,5/76-78,5
120/80	21119650.120080.33	106-108,5/116-118,5

9700 D - Door in a niche

Door to combine with door / Door to combine with door



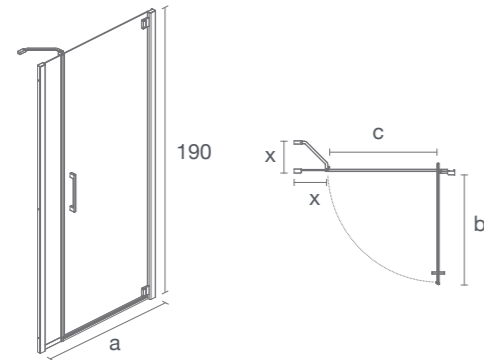
bases platos douchetub	code article codigo articulo artikelcode	(a) min/max width ancho breedte	(b) width ancho breedte	(c) entry entrada instap	(d) door at 90° puerta a 90° plaat. bij 90°	(kg) weight peso gewicht
70	21119700.070000.33	68,5/72
75	21119700.075000.33	73,5/77
80	21119700.080000.33	78,5/82
85	21119700.085000.33	83,5/87
90	21119700.090000.33	98,5/102

Tables of dimensions

Tablas de dimensiones / Tafel van dimensies

9730 D - Door with sidepanel on closing side in niche

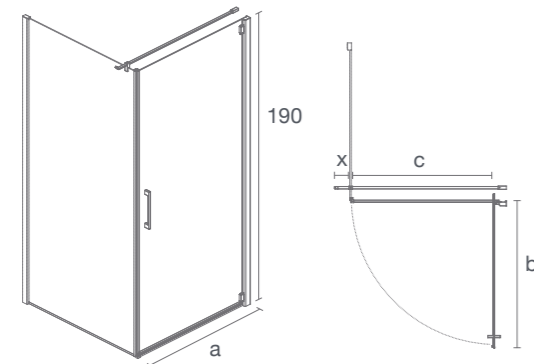
Door with sidepanel on closing side in niche / Door with sidepanel on closing side in niche



bases platos douchetub	code article codigo articulo artikelcode	(a) min/max width ancho breedte	(b) width ancho breedte	(c) entry entrada instap	(d) fix panel panel fijo vast paneel	(kg) weight peso gewicht
100	21119730.100000.33	97/102
110	21119730.110000.33	107/112
120	21119730.120000.33	117/122
130	21119730.130000.33	127/132

9720 D - Door to combine with return panel

Door to combine with return panel / Door to combine with return panel



bases platos douchetub	code article codigo articulo artikelcode	(a) min/max width ancho breedte	(b) width ancho breedte	(c) entry entrada instap	(d) door at 90° puerta a 90° plaat. bij 90°	(kg) weight peso gewicht
70	21119720.070000.33	66/68,5
75	21119720.075000.33	71/73,5
80	21119720.080000.33	76/78,5
85	21119720.085000.33	81/83,5
90	21119720.090000.33	86/88,5
Side Panel						
70	Corin 97xx Temper	66/68,5
75	Corin 97xx Temper	71/73,5
80	Corin 97xx Temper	76/78,5
85	Corin 97xx Temper	81/83,5
90	Corin 97xx Temper	86/88,5

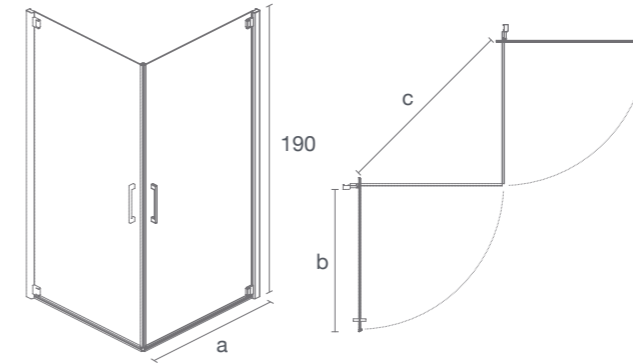
Tables of dimensions

Tablas de dimensiones / Tafel van dimensies

9710 D - Door to combine with door

Door to combine with door / Door to combine with door

46 | 47



bases platos douchetub	code article codigo articulo artikelcode	(a) min/max width ancho breedte	(b) width ancho breedte	(c) entry entrada instap	(d) fix panel panel fijo vast paneel	(kg) weight peso gewicht
75	21119710.075000.33	71/73,5
80	21119710.080000.33	76/78,5
85	21119710.085000.33	81/83,5
90	21119710.090000.33	86/88,5
100	21119710.100000.33	96/98,5
110	21119710.110000.33	106/108,5
120	21119710.120000.33	116/118,5

Colophon

Aaluminumyumenteler
krom. Jantlar Sürme.
Aluminyumenteler.
Aaluminumyumenteler
krom. Jantlar Sürme.
Aluminyumenteler.
Aaluminumyumenteler
krom. Jantlar Sürme.
Aluminyumenteler.
Aaluminumyumenteler
krom. Jantlar Sürme.
Aluminyumenteler.

Corin

Aaluminumyumenteler
krom. Jantlar Sürme.
Aluminyumenteler.

Aaluminumyumenteler
krom. Jantlar Sürme.
Aluminyumenteler.

Aaluminumyumenteler
krom. Jantlar Sürme.
Aluminyumenteler.