

# D-LINE



# Corin

## Quality

### Qualità / Turkish

A continuous investment in research and development with a special sensibility for design, quality and durability makes the Corin brand a guarantee for long life products. A part from the final product all singular parts and components are chosen and tested following the directives of the most recent standards. Production methods follow the latest principals with special attention to the environmental issue. As the shower enclosures are principally composed by aluminum and toughened glass which are both 100% recyclable materials, Corin studied a new way of assembling which excludes the necessity to use silicon. This gives the possibility in case of usury to substitute every single component.

Un investimento continuo in ricerca e sviluppo con una spiccata sensibilità per il design, la qualità e durabilità fa di Corin un marchio che da la garanzia di offrirvi un prodotto di lunga vita. Non solo il prodotto finale ma tutti i componenti di costruzione sono testati seguendo le normative più recenti. I metodi di produzione seguono i principi più recenti con una particolare attenzione all'ambiente. Se come la cabina doccia è composto principalmente da alluminio e vetro che sono due materiali 100% riciclabili, Corin ha studiato un nuovo concetto di assemblaggio che esclude l'utilizzo di silicone. Questo da inoltre la possibilità in caso di usura di sostituire ogni singolo componente.

## Experience

### Esperienza / Turkish

Corin started the production shower enclosures ..... years ago. Operating for more than ... years in the bathroom design the company acquired a respectable experience in producing and distributing shower enclosures on the domestic market as also abroad. A part from the standard products you find in the catalogue, Corin offers a special service regarding custom sized products. Supplying often also projects for hotels , residences and communities, Corin obtained an important experience in offering a special support for those clients who need dedicated solutions.

Corin ha iniziato la produzione di cabine doccia.... anni fa. Operando per più di .... anni nel settore bagno l'azienda ha accumulato una rispettabile esperienza nel produrre e distribuire cabine doccia sul mercato domestico come sui i mercati esteri. Fuori dalla produzione standard che troverete nel catalogo Corin offre un servizio dedicato riguardo i prodotti fatti su misura. Fornendo spesso anche a progetti contract per alberghi, residenze e comunità, Corin può dare un supporto dedicato a quei clienti che necessitano delle soluzioni personalizzate.

## Materials

### Materiali / Turkish

As already mentioned before shower enclosures are principally composed by two materials: glass and aluminum. The glass can be in different thicknesses varying from 4 to 8mm. The glass is toughened according to the International standards guaranteeing a considerable shock resistance. On special specification the glass can be offered with a special anti-lime scale treatment. The surface finish of the aluminum is polished anodized which guarantees a high durability and resistance against corrosion. All the other components like plastic parts, zinc alloy parts and brass parts are treated and severely tested against corrosion and usury.

Come già menzionato prima la cabina doccia è principalmente composta da due materiali che sono il vetro e l'alluminio. Il vetro può variare da un spessore di 4mm. Fino a 8mm. Il vetro è temprato seguendo le normative internazionali garantendo una notevole resistenza all'urto. Su speciale richiesta il vetro può essere fornito con trattamento anti calcare. La finitura della superficie dell'alluminio è anodizzato lucido che garantisce una alta resistenza alla corrosione. Tutti gli altri componenti come la plastica, lega di zinco e ottone sono trattati e severamente testati contro usura e corrosione.



# Design

## Designer

Designer / Designer

Corin has chosen for most of its projects to entrust in a designer which works for more than twenty years for a lot of important companies producing principally products for the bathroom. Piet Billekens is a Dutch designer who after his studies has chosen to move to Milan where still he has his design studio. A long time cooperation with Corin made it possible to create a special symbiosis between designer and company. Non limiting his work to the simple aesthetic concept but entering even in the most little technical detail made it possible to create products which are not only aesthetically attractive but also more sophisticated giving special attention to the easy installation, the durability keeping always in mind the themes related to the respect for the environment.

Corin ha scelto per quasi tutti i suoi progetti di affidarsi ad un designer che opera da più di vent'anni nel settore bagno lavorando per aziende importanti in tutto il mondo. Piet Billekens è un designer di origini olandesi che ha scelto dopo avere concluso lo studio in Olanda di trasferirsi a Milano dove tuttora ha lo studio. Una collaborazione di lunga durata con Corin ha reso possibile una

particolare simbiosi tra designer e azienda. Non fermandosi al semplice concetto estetico ma entrando spesso anche nel più minimo particolare tecnico ha reso possibile di creare dei prodotti non solo belli esteticamente ma anche più sofisticati dando particolare attenzione alla facilità di installazione e la durabilità tenendo poi sempre presente i temi legati al rispetto per l'ambiente.

Turkish language



Piet Billekens





# D-LINE

## How to read the brochure?

Come leggere il catalogo? / Turkish

For every article of the D-line there is a table with the article numbers and dimensions. Besides the table you find some icons that help identifying what are the particularities of each product. Following you find the significance of every icon.

Per ogni articolo della D-line c'è una tabella che spiega i codici e le dimensioni. A fianco della tabella troverete delle icone che aiutano a identificare le particolarità di ogni singolo prodotto. Di seguito spieghiamo il significato di ogni icona.

Turkish

<p>anti-limestone glass cristallo anticalcare turkish</p>	<p>extensible and composable system sistema di porte componibili ed estensibili turkish</p>	<p>glass thickness spessore del cristallo turkish</p>				
<p>type of installation tipologie di installazione turkish</p>						



## Index

Indice / Turkish

03	Introduction to the D-Line philosophy Introduzione alla filosofia D-Line / Turkish
04	Piet Billekens, design meets elegance Piet Billekens, il design incontra l'eleganza / Turkish
06	How to read the brochure / Come consultare questo catalogo / Turkish
09	Index / Indice / Turkish
08	Table of contents / Tabella dei modelli / Turkish
50/53	Technical details / Schede tecniche / Turkish
54	Contacts / Contatti / Turkish
<b>Shower doors / Porte doccia / Turkish</b>	
12/13	Pivot door with in-line fix panels / Porta doccia con anta fisso in linea / Turkish
14/15	Pivot door for corner solution with in-line fix panel comb. with side panel Porta doccia per soluzione ad angolo / Turkish
16/17	Pivot door for corner solution with in-line fix panels comb. with side panel Porta doccia con anta fissa in linea per soluzione ad angolo / Turkish
18/19	Twin pivot corner entry with in-line fix panels Doppio battente con anta fissa in linea / Turkish
20/21	Pivot door for corner solution combined with side panel Porta doccia con lato fisso per soluzione ad angolo / Turkish
22/23	Pivot door / Porta a battente / Turkish
24/25	Pivot door with in-line fix panel / Porta doccia con anta fissa in linea / Turkish
28/29	Twin pivot curved entry / Curvo doppio battente / Turkish
30/31	Pivot door with in-line fix panels / Porta doccia con anta fissa in linea / Turkish
34/35	Twin pivot corner entry / Doppio battente ad angolo / Turkish
36/37	Twin pivot doors / Porta in nicchia doppio battente / Turkish
38/39	Bath-screens / Paradocchia / Turkish
<b>Special solution / Soluzioni speciali / Turkish</b>	
40/41	Pivot door with special solution / Porte doccia per soluzioni speciali / Turkish
<b>Materials, glass and aluminium / Materiali, cristallo e alluminio / Turkish</b>	
42	Technical details / Specifiche dei materiali / Turkish
43	Corin anti limescale treatment / Anticalcare Corin / Turkish

## Table of contents

Tabella dei modelli / Turkish

niche pivot doors porte doccia in nicchia turkish				
	12   13	24   25	14   15	38   39
niche pivot doors porte doccia in nicchia turkish				
	26   27			
corner pivot doors porte doccia ad angolo turkish				
	22   23	18   19	16   17	32   33
twin pivot doors porte doccia doppio battente turkish				
	20   21	36   37		
curved pivot doors porte doccia curve turkish				
			30   31	
bath screens paradocchia turkish				
	40   41	40   41		
pivot special solutions porte doccia per soluzioni speciali turkish				
			42   43	



D-line series is characterized by an important hinge in chrome plated brass positioned on top and bottom of the door and sidepanel. The hinges are connected to the glass through countersunk screws to get a clean flat surface on the inside. This to enable an easy cleaning on the inside of the enclosure.

La serie D-line è caratterizzato da una cerniera importante in ottone cromato posizionato nella parte superiore e inferiore della porta e paretina laterale. Le cerniere sono fissate tramite viti coniche che permettono di avere una superficie completamente liscia nella parte interna per agevolare la pulizia.

Turkish language

**D-LINE**



## Pivot door with in-line fix panels Porta doccia con anta fissa in linea / Turkish

12 |

Door with two side panels in niche. This door is thought for niches of important sizes. The fact you have two side panels makes that the door occupies less space in open position. A small top profile that runs from side to side guarantees a perfect stability. Like in the whole D-line range the door closes through an innovative system that foresees some strong magnets positioned in the handle.

Porta con due paretine laterali in nicchia. Questa porta è pensata per vani di dimensioni importanti. L'aggiunta dei due fissi laterali consente di avere una sporgenza limitata della porta in posizione aperto. Un piccolo profilo che corre sopra le pareti e la porta garantisce una buona stabilità. Come in tutta la serie D-line la chiusura avviene a traverso un sistema molto innovativo con delle calamite ad alta potenza posizionate nella maniglia.

Turkish language

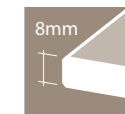


2510 - 2511

lower hinge  
cerniera bassa  
turkish

### Technical details Specifiche tecniche / Turkish

(a) width altezza turkish	Art. code left codice sx turkish	Art. code right codice dx turkish	(b) entry entrata turkish	(c) open door apert. anta turkish	(d) side panel lato fisso turkish	(e) side panel lato fisso turkish	(kg) weight peso turkish	price prezzo turkish
98/102	2511-100L	2510-100R	57	55,5	15,7	17	50	2.710
108/112	2511-110L	2510-110R	57	55,5	20,7	22	54	2.810
118/122	2511-120L	2510-120R	57	55,5	25,7	27	58	2.880
128/132	2511-130L	2510-130R	57	55,5	30,7	32	62	2.960
138/142	2511-140L	2510-140R	57	55,5	35,7	37	66	3.030
148/152	2511-150L	2510-150R	57	55,5	40,7	42	70	3.160
158/162	2511-160L	2510-160R	57	55,5	45,7	47	74	3.240
168/172	2511-170L	2510-170R	57	55,5	50,7	52	78	3.310



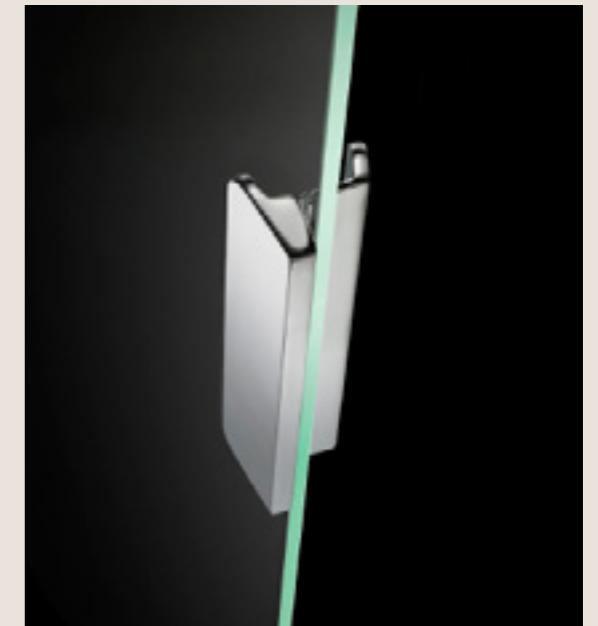


Pivot door with in-line fix panels  
 Porta doccia con anta fissa in linea / Turkish

Door with side panel to combine with return panel art. 2100. In this case as there is the return panel the door and side panel include a small stabilizing bracket that is connected to the return panel. On the corner we collocated a very small aluminium profile to give the maximum of transparency. A very nice solution for a corner situation for shower areas from 80 till 170 cm. The return panel art. 2100 has four dimensions from 70 till 100 cm.

Porta con paretina fissa da abbinare alla parete fissa art.2100. In questo caso la porta con paretina includono un braccetto che corre da muro fino alla parete fissa per dare stabilità. Sull'angolo e collocato un profilo di dimensioni molto contenute per dare la massima trasparenza. Una bella soluzione la dove si ha una situazione ad angolo per piatti doccia da 80 fino a 170 cm. La parete fissa art. 2100 è disponibile in quattro dimensioni da 70 fino a 100 cm.

Turkish language



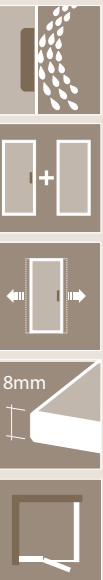
2520 - 2521

handle  
 maniglia  
 turkish

Technical details  
 Specifiche tecniche / Turkish

(a) width altezza turkish	Art. code left codice sx turkish	Art. code right codice dx turkish	(b) entry entrata turkish	(c) open door apertura anta turkish	(d) side panel lato fisso turkish	(kg) weight peso turkish	price prezzo turkish
106/108,5	2521-110L	2520-110R	55	53,5	43,2	49	2.660
116/118,5	2521-120L	2520-120R	55	53,5	53,2	53	2.740
126/128,5	2521-130L	2520-130R	55	53,5	63,2	57	2.810
136/138,5	2521-140L	2520-140R	55	53,5	73,2	61	2.890
146/148,5	2521-150L	2520-150R	55	53,5	83,2	65	2.960
156/158,5	2521-160L	2520-160R	55	53,5	93,2	69	3.040
166/168,5	2521-170L	2520-170R	55	53,5	103,2	73	3.110
Side panel / lato fisso / turkish							
66/68,5	2000-70	—	—	—	—	29	940
76/78,5	2000-80	—	—	—	—	33	1.010
86/88,5	2000-90	—	—	—	—	37	1.090
96/98,5	2000-100	—	—	—	—	41	1.160

2520 - 2521





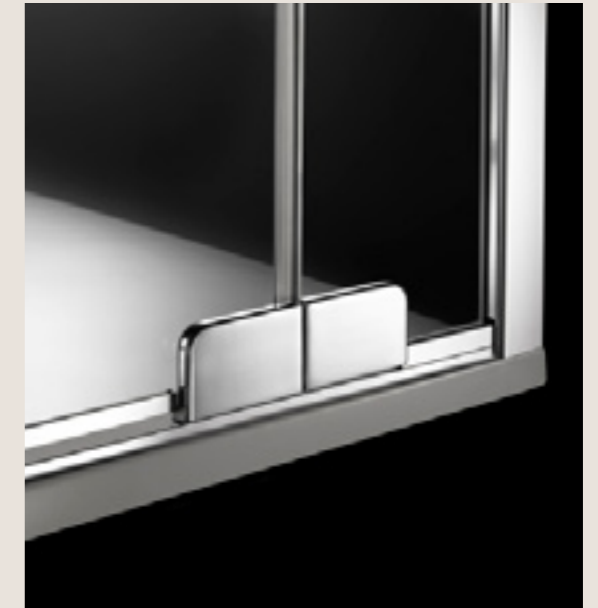


Pivot door with in-line fix panel  
Porta doccia con anta fissa in linea / Turkish

Door with side panel to combine with return panel art. 2000. In this case as there is the return panel the door and side panel include a small stabilizing bracket that is connected to the return panel. On the corner we collocated a very small aluminum profile to give the maximum of transparency. A very nice solution for a corner situation for shower areas from 80 till 170 cm. The return panel art. 2000 has four dimensions from 70 till 100 cm.

Porta con paretina fissa laterale componibile con il lato fisso art. 2000. Questa porta è pensata per vani di dimensioni importanti. L'aggiunta dei due fissi laterali consente di avere una sporgenza limitata della porta in posizione aperto. Un piccolo profilo che corre sopra le pareti e la porta garantisce una buona stabilità. Come in tutta la serie D-line la chiusura avviene a traverso un sistema molto innovativo con delle calamite ad alta potenza posizionati nella maniglia.

Turkish language



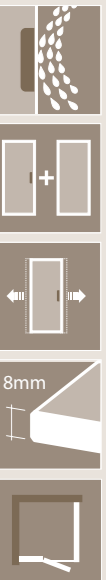
lower hinge  
cerniera bassa  
turkish

2520 - 2521

Technical details  
Specifiche tecniche / Turkish

(a) width altezza turkish	Art. code left codice sx turkish	Art. code right codice dx turkish	(b) entry entrata turkish	(c) open door apertura anta turkish	(d) side panel lato fisso turkish	(kg) weight peso turkish	price prezzo turkish
76/78,5	2521-80L	2520-80R	47	45,5	18	37	2.470
81/83,5	2521-85L	2520-85R	52	50,5	18	41	2.510
86/88,5	2521-90L	2520-90R	57	55,5	18	45	2.550
91/93,5	2521-95L	2520-95R	62	60,5	18	49	2.590
96/98,5	2521-100L	2520-100R	67	65,5	18	53	2.620
Side panel / lato fisso / turkish							
66/68,5	2000-70	—	—	—	—	29	940
76/78,5	2000-80	—	—	—	—	33	1.010
86/88,5	2000-90	—	—	—	—	37	1.090
96/98,5	2000-100	—	—	—	—	41	1.160

2520 - 2521





## Pivot door for corner solution with in-line fix panels combined with side panel

Porta doccia per angolo con ante fisse in linea / Turkish

18 | 19

Door with two side panels to combine with article 2100. Especially for big shower trays in corner solution. Having two side panels the door occupies less spaces in open position. Above the side panels and door there is a bracket connected to the return panel to obtain the right stability. As in the whole range there is small bottom profile to guarantee water tightness.

Porta con due paretine laterali da abbinare alla parete fissa art. 2100. Particolarmente adatto a piatti doccia di grande dimensioni. Avendo due paretine laterali la porta occupa meno spazio in posizione aperta. Come in tutta la serie nella parte bassa c'è un profilo di contenimento acqua per garantire la tenuta d'acqua.

Turkish language



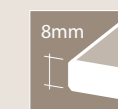
lower hinge  
cerniera bassa  
turkish

2510 - 2511

### Technical details

Specifiche tecniche / Turkish

(a) width altezza turkish	Art. code left codice sx turkish	Art. code right codice dx turkish	(b) entry entrata turkish	(c) open door apertura anta turkish	(d) side panel lato fisso turkish	(e) side panel lato fisso turkish	(kg) weight peso turkish	price prezzo turkish
96/98,5	2511-100L	2510-100R	57	55,5	15,7	13,7	46	2.700
106/108,5	2511-110L	2510-110R	57	55,5	20,7	18,7	49,9	2.800
116/118,5	2511-120L	2510-120R	57	55,5	25,7	23,7	53,8	2.880
126/128,5	2511-130L	2510-130R	57	55,5	30,7	28,7	57,7	2.950
136/138,5	2511-140L	2510-140R	57	55,5	35,7	33,7	61,6	3.030
146/148,5	2511-150L	2510-150R	57	55,5	40,7	38,7	65,5	3.150
156/158,5	2511-160L	2510-160R	57	55,5	45,7	43,7	69,4	3.230
166/168,5	2511-170L	2510-170R	57	55,5	50,7	48,7	73,3	3.310
Side panel / lato fisso / turkish								
66/68,5	2100-70	—	—	—	—	—	29	940
76/78,5	2100-80	—	—	—	—	—	33	1.010
86/88,5	2100-90	—	—	—	—	—	37	1.090
96/98,5	2100-100	—	—	—	—	—	41	1.160





## Twin pivot door entry with in-line fix panels

Doppia porta battente con anta fissa in linea / Turkish

Two doors with two side panels corner entry. This solution guarantees a big entrance even on small shower trays. In this case the doors close through a magnet profile on the entire height of the doors. There is just a small bracket above the two side panels to ensure stability.

Due porte co fisso laterale. Soluzione ad angolo. Questa soluzione garantisce una entrata notevole anche su piatti doccia di piccole dimensioni. In questo caso le due porte chiudono grazie a un profilo magnetico su tutta l'altezza della porta. Ci sono soltanto due braccetti sopra le pareti laterali per garantire la stabilità.

Turkish language



2300

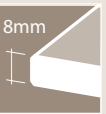
lower hinge  
cerniera bassa  
turkish

2300

### Technical details

Specifiche tecniche / Turkish

(a) width altezza turkish	Art. code left codice sx turkish	Art. code right codice dx turkish	(b) entry entrata turkish	(c) open door apertura anta turkish	(d) side panel lato fisso turkish	(kg) weight peso turkish	price prezzo turkish
76/78,5	2300-80L	2300-80R	54	44,5	19,7	36+36	4.040
86/88,8	2300-90L	2300-90R	68	54,5	19,7	40+40	4.190
96/98,5	2300-100L	2300-100R	82	64,5	19,7	44+44	4.350
116/118,5	2300-120L	2300-120R	110	84,5	19,7	48+48	4.490





Pivot door for corner solution combined with side panel  
 Porta doccia per combinazione ad angolo con lato fisso / Turkish

Door with hinge connected to the wall profile to combine with return panel art. 2000. In this case the door is directly connected through the hinges on the wall profile. To guarantee stability to the return panel there is a bracket above the door from wall to return panel.

Porta con cerniera a muro da abbinare a parete fissa art. 2000. In questo caso la porta è fissata direttamente al profilo a muro tramite due cerniere. Per dare stabilità alla parete fissa è previsto un braccetto di rinforzo che corre sopra la porta dal muro fino alla parete fissa.

Turkish language



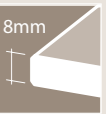
2500 - 2501

lower hinge  
 cerniera bassa  
 turkish

Technical details  
 Specifiche tecniche / Turkish

(a) width altezza turkish	Art. code left codice sx turkish	Art. code right codice dx turkish	(b) entry entrata turkish	(c) open door apertura anta turkish	(d) side panel lato fisso turkish	(kg) weight peso turkish	price prezzo turkish
67,5/68,5	2501-70L	2500-70R	51,2	49,5	—	31	2.270
77,5/78,5	2501-80L	2500-80R	61,2	59,5	—	35	2.310
87,5/88,5	2501-90L	2500-90R	71,2	69,5	—	39	2.350
97,5/98,5	2501-100L	2500-100R	81,2	79,5	—	43	2.390
Side panel / lato fisso / turkish							
66/68,5	2000-70	—	—	—	—	29	940
76/78,5	2000-80	—	—	—	—	33	1.010
86/88,5	2000-90	—	—	—	—	37	1.090
96/98,5	2000-100	—	—	—	—	41	1.160

2500 - 2501





## Pivot door in niche

Porta doccia in nicchia / Turkish

24 | 25

Door in niche with hinges to the wall. This door is indicated for whom wants the maximum of transparency. Like in the rest of the range there is the closing system with special strong magnets in the door handle. Thanks to this solution you have no profile or gasket on the closing side. Opening the door you will perceive directly the important thickness of the glass (8mm).

Porta in nicchia con cerniere a muro. Questa porta è indicata per chi cerca la massima trasparenza. Come nel resto della serie la porta chiude grazie a un sistema speciale con della calamite ad alta potenza posizionate nella maniglia. Aprendo la porta percepite immediatamente lo spessore importante del vetro (8mm)

Turkish language



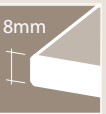
2500 - 2501

lower hinge  
cerniera bassa  
turkish

## Technical details

Specifiche tecniche / Turkish

(a) width altezza turkish	Art. code left codice sx turkish	Art. code right codice dx turkish	(b) entry entrata turkish	(c) open door apertura anta turkish	(d) side panel lato fisso turkish	(kg) weight peso turkish	price prezzo turkish
80/82	2501-80L	2500-80R	73	71,5	—	33	2.310
85/87	2501-85L	2500-85R	78	76,5	—	37	2.350
90/92	2501-90L	2500-90R	83	81,5	—	41	2.390
100/102	2501-100L	2500-100R	93	91,5	—	45	2.460





Pivot door with in-line fix panel short bracket  
 Porta doccia con anta fissa in linea, braccetto corto / Turkish

Door with side panel to combine with return panel art. 2000. In this case as there is the return panel the door and side panel include a small stabilizing bracket that is connected to the return panel. On the corner we collocated a very small aluminum profile to give the maximum of transparency. A very nice solution for a corner situation for shower areas from 80 till 170cm. The return panel art. 2000 has four dimensions from 70 till 100cm.

Porta con paretina fissa da abbinare alla parete fissa art. 2000. In questo caso la porta con paretina includono un braccetto che corre da muro fino alla parete fissa per dare stabilità. Sull'angolo e collocato un profilo di dimensioni molto contenute per dare la massima trasparenza. Una bella soluzione la dove si ha una situazione ad angolo per piatti doccia da 80 fino a 170cm. La parete fissa art. 2000 è disponibile in quattro dimensioni da 70 fino a 100cm.

Turkish language



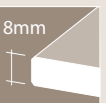
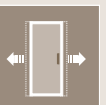
2520 - 2521

door with short bracket  
 porta con braccetto corto  
 turkish

Technical details  
 Specifiche tecniche / Turkish

(a) width altezza turkish	Art. code left codice sx turkish	Art. code right codice dx turkish	(b) entry entrata turkish	(c) open door apertura anta turkish	(d) side panel lato fisso turkish	(kg) weight peso turkish	price prezzo turkish
78,5/82	2521-80L	2520-80R	47	45,5	18,7/21,2	39	2.470
83,5/87	2521-85L	2520-85R	52	50,5	18,7/21,2	40	2.540
88,5/92	2521-90L	2520-90R	57	55,5	18,7/21,2	41	2.580
93,5/97	2521-95L	2520-95R	62	60,5	18,7/21,2	42	2.620
98,5/102	2521-100L	2520-100R	67	65,5	18,7/21,2	43	2.660
Door with long bracket / lato fisso / turkish							
108,5/112	2101-110L	2100-110R	57	55,5	58,7/61,2	59	2.700
118,5/112	2101-120L	2100-120R	57	55,5	68,7/71,2	64	2.740
128,5/132	2101-130L	2100-130R	57	55,5	78,7/81,2	68	2.800

2520 - 2521





A support in chrome plated zamak positioned above the wall profile guarantees a perfect stability in the version door with side panel but also in case of hinge to the wall. The extension in with is possible thanks to a clamp system in the wall profile that keeps the glass of the side panel. So extending the aluminum surface will not increase keeping the maximum of transparency.

Un supporto in zama cromato posizionato sopra il profilo a muro garantisce una ottima stabilità sia nella versione porta con paretina fissa in linea sia nella versione con cerniera a muro. La regolazione in larghezza nel caso della versione con paretina laterale alla porta avviene tramite un profilo a

morsetto fissato a muro che tiene il vetro della paretina laterale alla porta. Perciò estendo non aumenta la superficie in alluminio per mantenere la massima trasparenza.

Turkish language

**D-LINE**

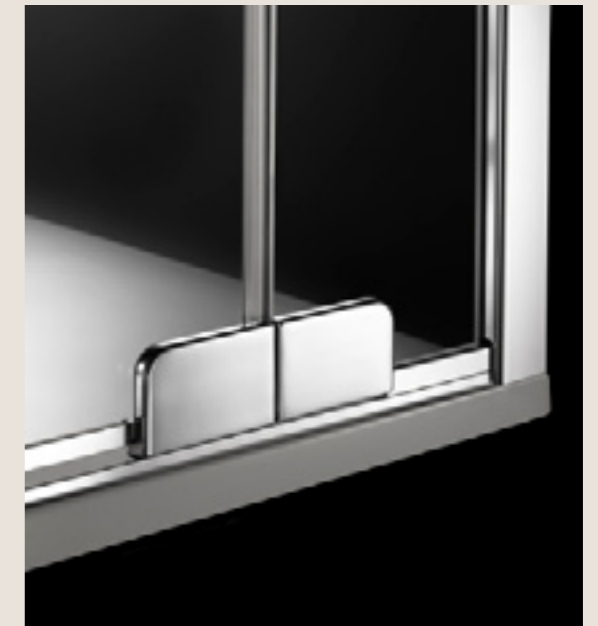


Twin pivot curved entry  
Curvo doppio battente / Turkish

Quadrant, two doors with two side panels. In this case we have a magnet profile on both doors on the complete height of the doors. The brackets are positioned on top of the two side panels.

Curvo a doppio battente con due paretine fisse. In questo caso le porte chiudono nella parte centrale grazie a un profilo magnetico su tutta l'altezza della porta. I braccetti di rinforzo sono posizionati sopra le due paretine fisse.

Turkish language



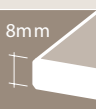
2100

lower hinge  
cerniera bassa  
turkish

2100

Technical details  
Specifiche tecniche / Turkish

(a) width altezza turkish	Art. code left codice sx turkish	Art. code right codice dx turkish	(b) entry entrata turkish	(c) open door apertura anta turkish	(d) side panel lato fisso turkish	(kg) weight peso turkish	price prezzo turkish
78/80	2100-80L	2100-80R	64	36	16,5	63	4.300
88/90	2100-90L	2100-90R	64	36	26,5	64	4.480
98/100	2100-100L	2100-100R	64	36	36,5	65	4.650







Pivot door with in-line fix panel  
Porta doccia con anta fissa in linea / Turkish

Door with hinge to the wall and side panel to combine with return panel 2100. This solution is particularly indicated for big shower trays.

Porta con cerniera a muro con paretina fissa laterale abbinato a parete fissa art.2100. Questa porta è particolarmente indicata per piatti doccia di grande dimensioni.

Turkish language



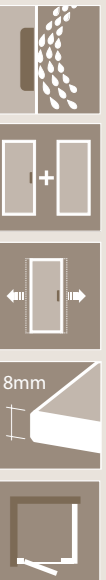
lower hinge  
cerniera bassa  
turkish

2530 - 2531

Technical details  
Specifiche tecniche / Turkish

(a) width altezza turkish	Art. code left codice sx turkish	Art. code right codice dx turkish	(b) entry entrata turkish	(c) open door apertura anta turkish	(d) side panel lato fisso turkish	(kg) weight peso turkish	price prezzo turkish
117,5/118,5	2531-120L	2530-120R	73	71,5	30	52,5	2.730
127,5/128,5	2531-130L	2530-130R	73	71,5	40	56,5	2.810
137,5/138,5	2531-140L	2530-140R	73	71,5	50	60,5	2.880
147,5/148,5	2531-150L	2530-150R	73	71,5	60	64,5	2.960
157,5/158,5	2531-160L	2530-160R	73	71,5	70	68,5	3.030
167,5/168,5	2531-170L	2530-170R	73	71,5	80	72,5	3.100
Side panel / lato fisso / turkish							
66/68,5	2100-70	—	—	—	—	29	940
76/78,5	2100-80	—	—	—	—	33	1.010
86/88,5	2100-90	—	—	—	—	37	1.090
96/98,5	2100-100	—	—	—	—	41	1.160

2530 - 2531





The most innovative detail of D-line is the closing system. Instead of using the conventional magnet profiles Corin developed a special handle that incorporates a pair of strong magnets. This made it possible to keep the door with a maximum of transparency. Opening the door you perceive immediately the important thickness of the glass. This contributes to the fact the D-line is a very solid and durable shower enclosure.

Il dettaglio più innovativo della D-line è il sistema di chiusura. Invece di optare per il sistema convenzionale del profilo magnetico Corin ha sviluppato una maniglia particolare che incorpora una coppia di calamite ad alta potenza. Questo ha

dato la possibilità di dare la massima trasparenza e pulizia. Aprendo la porta si percepisce immediatamente l'importante spessore del vetro. Questo contribuisce al fatto la D-line è una cabina doccia molto solida e durevole.

Turkish language

**D-LINE**

## Twin pivot corner entry

Doppio battente ad angolo / Turkish

Two doors with hinge to the wall corner solution. This solution guarantees the maximum of opening space in case of a corner situation.

Due porte con cerniera a muro. Questa soluzione da la massima apertura in caso di piatto doccia ad angolo.

Turkish language



upper hinge  
cerniera alta  
turkish

2350

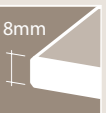
### Technical details

Specifiche tecniche / Turkish

(a) width altezza turkish	Art. code (reversible) codice (reversibile) turkish	(b) entry entrata turkish	(c) open door apertura anta turkish	(d) side panel lato fisso turkish	(kg) weight peso turkish	price prezzo turkish
67,5/68,5	2350-70	62	50,5	—	32,5+32,5	3.860
72,5/73,5	2350-75	69	55,5	—	34+34	3.930
77,5/78,5	2350-80	76	60,5	—	35,5+35,5	4.000
82,5/83,5	2350-85	83	65,5	—	37+37	4.080
87,5/88,5	2350-90	90	70,5	—	38,5+38,5	4.160
97,5/98,5	2350-100	97	75,5	—	40+40	4.230

Note / Nota / Turkish

The door is provided for one side / La porta viene fornita per singolo lato / Kapı tek taraflı satılıyor



2350



## Twin pivot doors Porta saloon / Turkish

Saloon door. Two hinge doors with central magnet profiles. A perfect solution for who has limited space in the bathroom.

Porta saloon. Due porte con profili magnetici centrali. Una soluzione perfetta per chi ha uno spazio limitato nel bagno.

Turkish language



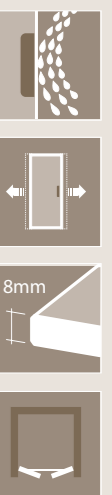
2400

upper hinge  
cerniera alta  
turkish

### Technical details Specifiche tecniche / Turkish

(a) width altezza turkish	Art. code (reversible) codice (reversibile) turkish	(b) entry entrata turkish	(c) open door apertura anta turkish	(d) side panel lato disso turkish	(kg) weight peso turkish	price prezzo turkish
80/82	2400-80	53	24	—	41	3.000
85/87	2400-85	58	27	—	43	3.040
90/92	2400-90	63	30	—	45	3.080
100/102	2400-100	68	33	—	47	3.160
110/1120	2400-110	73	36	—	49	3.230
120/122	2400-120	78	39	—	51	3.300

2400





## Twin pivot doors Porta saloon / Turkish

Saloon door. Two hinge doors with central magnet profiles. A perfect solution for who has limited space in the bathroom.

Porta saloon. Due porte con profili magnetici centrali. Una soluzione perfetta per chi ha uno spazio limitato nel bagno.

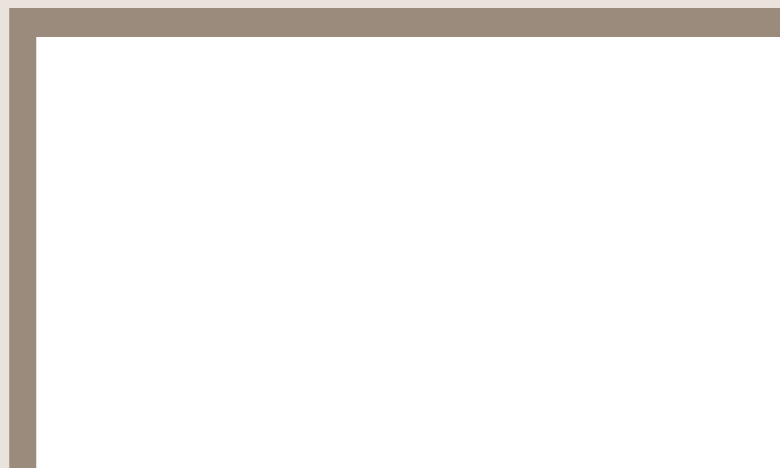
Turkish language



2450

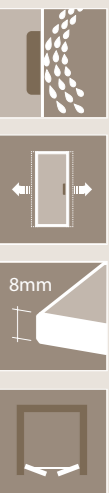
upper hinge  
cerniera alta  
turkish

2450



## Technical details Specifiche tecniche / Turkish

(a) width altezza turkish	Art. code left codice sx turkish	Art. code right codice dx turkish	(b) entry entrata turkish	(c) open door apertura anta turkish	(d) side panel lato fisso turkish	(kg) weight peso turkish	price prezzo turkish
146/148,5	2450-150L	2450-150R	54	44,5	19,7	36+36	4.040
156/158,5	2450-160L	2450-160R	68	54,5	19,7	40+40	4.190
166/168,5	2450-170L	2450-170R	82	64,5	19,7	44+44	4.350
176/178,5	2450-180L	2450-180R	110	84,5	19,7	48+48	4.490
186/188,5	2450-190L	2450-190R	120	94,5	19,7	52+52	4.640
196/198,5	2450-200L	2450-200R	130	104,5	19,7	56+56	4.740



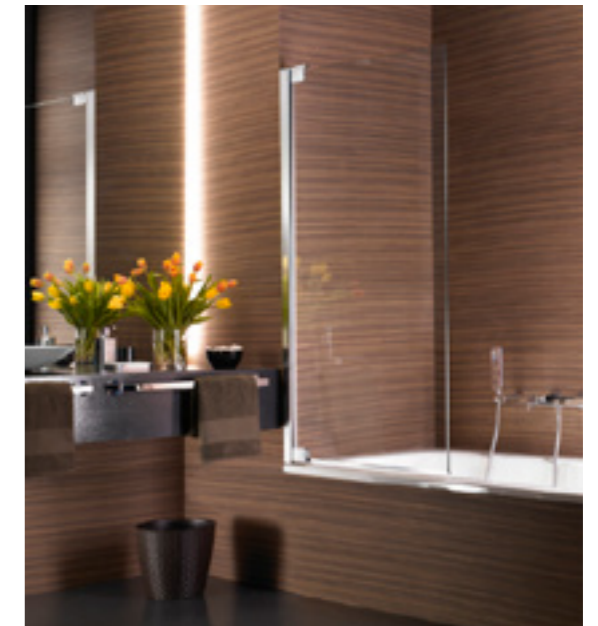


## Bath-screens Paradoccia / Turkish

Bath screen including a door and side panel or only door with hinge to the wall. To complete the range D-line also includes two solutions for the bath tub. The bracket on top of the wall profile assures a perfect stability.

Parete per vasca composta da porta con paretina laterale o da solo una porta con cerniera a muro. Per completare la serie D-line include anche due soluzioni per vasca. Il braccio sopra il profilo a muro garantisce una ottima stabilità.

Turkish language



2800 - 2810

art. 2751L  
art. 2751L  
art. 2751L

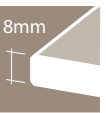
2800 - 2810

ex.: 2750-80R / 2750-90R / 2750-100R

ex.: 2700-90R / 2700-100R

## Technical details Specifiche tecniche / Turkish

(a) width altezza turkish	Art. code left codice sx turkish	Art. code right codice dx turkish	(b) entry entrata turkish	(c) open door apertura anta turkish	(d) side panel lato fisso turkish	(kg) weight peso turkish	price prezzo turkish
88	2801-90L	2800-90R	66	66	—	27,5	1.540
90	2801-100L	2800-100R	76	76	—	30,5	1.580
80	2811-80L	2810-80R	49,5	48,5	...	38,5	1.580
90	2811-90L	2810-90R	59,5	58,5	...	41,5	1.630
100	2811-100L	2810-100R	69,5	68,5	...	44,5	1.680



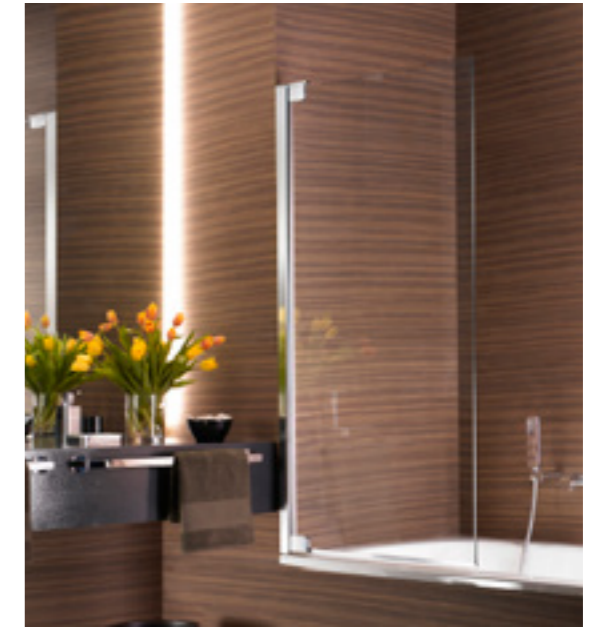


## Bath-screens Paradoccia / Turkish

Bath screen including a door and side panel or only door with hinge to the wall. To complete the range D-line also includes two solutions for the bath tub. The bracket on top of the wall profile assures a perfect stability.

Parete per vasca composta da porta con paretina laterale o da solo una porta con cerniera a muro. Per completare la serie D-line include anche due soluzioni per vasca. Il braccio sopra il profilo a muro garantisce una ottima stabilità.

Turkish language



2900 - 2910

art. 2751L  
art. 2751L  
art. 2751L

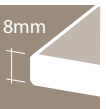
2900 - 2910

## Technical details Specifiche tecniche / Turkish

(a) width altezza turkish	Art. code left codice sx turkish	Art. code right codice dx turkish	(b) entry entrata turkish	(c) open door apertura anta turkish	(d) side panel lato fisso turkish	(kg) weight peso turkish	price prezzo turkish
80	2901-90L	2900-90R	66	66	—	27,5	1.840
90	2901-100L	2900-100R	76	76	—	30,5	1.890
80	2911-80L	2910-80R	49,5	48,5	...	38,5	1.890
90	2911-90L	2910-90R	59,5	58,5	...	41,5	1.940
100	2911-100L	2910-100R	69,5	68,5	...	44,5	1.990

ex.: 2750-80R / 2750-90R / 2750-100R

ex.: 2700-90R / 2700-100R





## Special solutions

Soluzioni speciali / Turkish

D-line because of its versatility gives the possibility to study custom made products. In accordance with the customer Corin offers a support in studying together the ideal solution for any kind of shower space. In the picture is shown a solution for the Varyap residence in Istanbul.

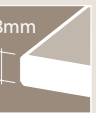
D-line grazie alla sua versatilità da la possibilità di studiare prodotti su misura. In accordo con il cliente Corin propone un supporto studiando insieme al cliente la soluzione ideale per qualsiasi spazio doccia.

Nella foto vedete una soluzione realizzato per la residenza Varyap a Istanbul.

Turkish language



opened service door  
porta di servizio aperta  
turkish





## Materials - Aluminium and glass

Materiali - Alluminio e cristallo

Turkish

To enhance the design of D-line Corin has chosen for a polished bright finish on the aluminum profiles and 8mm transparent toughened glass.

Per esaltare il design della serie D-line Corin ha scelto per una finitura anodizzato lucido sui profili in alluminio e vetro trasparente temperato di spessore 8mm.

Turkish language

## Materials - Corin anti-limescale treatment

Materiali - Trattamento anticalcare Corin

Turkish

On specification Corin has the possibility to supply any product with a special anti-limescale protection on the inside surface of the glass.

Su specificazione del cliente Corin da la possibilità di fornire qualsiasi modello con trattamento anticalcare sulla superficie interno del cristallo.

Turkish language

### Aluminium finishing

Finitura alluminio / Turkish



Cod. 1234

Polished silver  
Alluminio brillantato  
Turkish

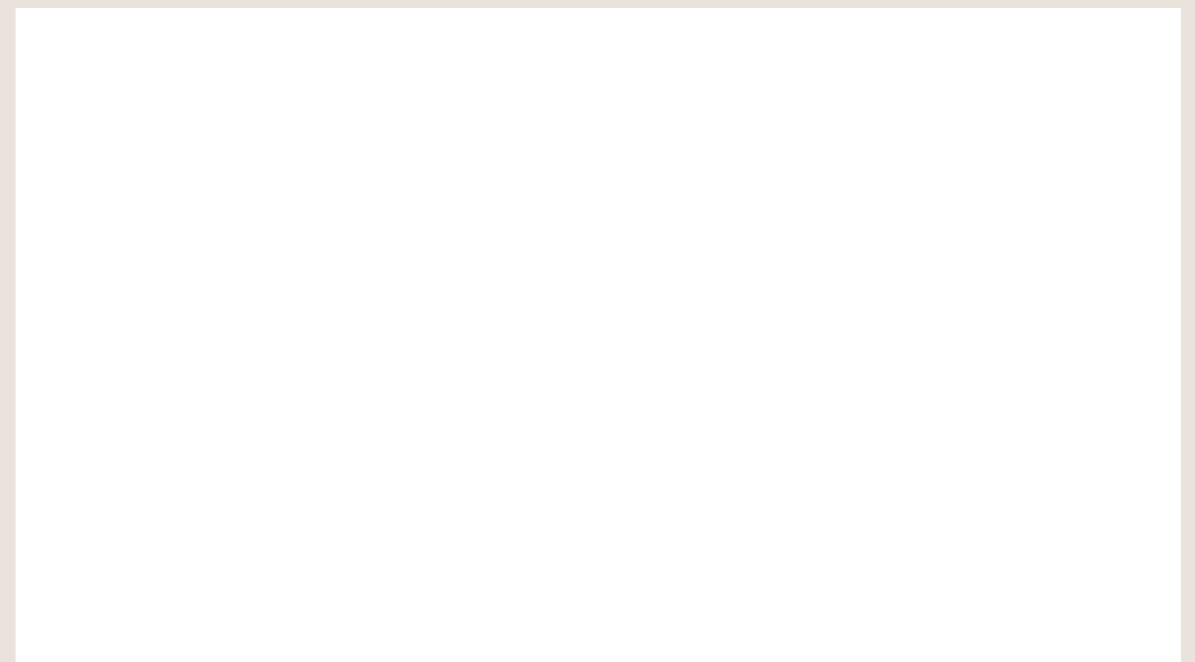
### Glass finishing

Finiture cristallo / Turkish



Cod. 1234

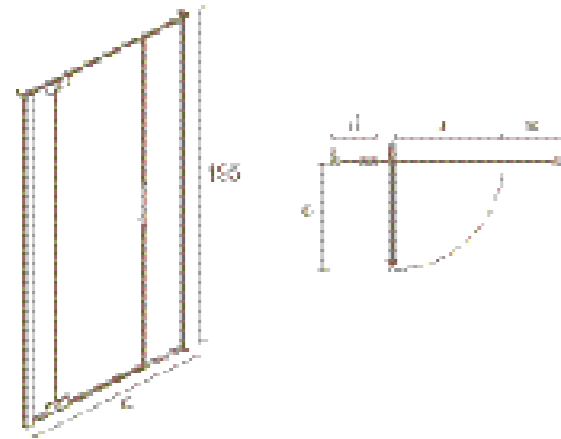
Clear glass  
Cristallo trasparente  
Turkish



## Technical details

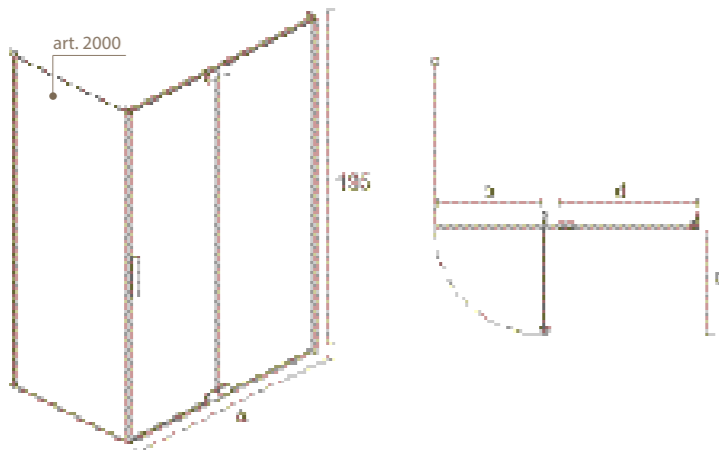
Schede tecniche / Turkish

Pivot door with in-line fix panels  
Porta doccia con ante fisse in linea / Turkish



(a)	Art. lh/sx/sol	Art. rh/dx/sag	(b)	(c)	(d)	(e)	(kg)
98/102	2301-100L	2300-100R	57	55,5	15,7	17	50
108/112	2301-110L	2300-110R	57	55,5	20,7	22	54
118/122	2301-120L	2300-120R	57	55,5	25,7	27	58
128/132	2301-130L	2300-130R	57	55,5	30,7	32	62
138/142	2301-140L	2300-140R	57	55,5	35,7	37	66
148/152	2301-150L	2300-150R	57	55,5	40,7	42	70
158/162	2301-160L	2300-160R	57	55,5	45,7	47	74
168/172	2301-170L	2300-170R	57	55,5	50,7	52	78

Pivot door with in-line fix panel  
Porta doccia con anta fissa in linea / Turkish



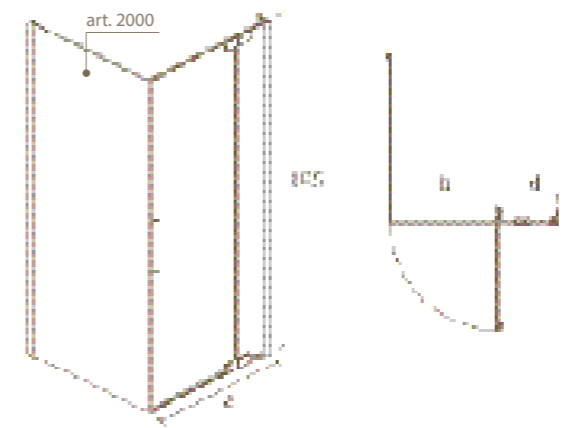
(a)	Art. lh/sx/sol	Art. rh/dx/sag	(b)	(c)	(d)	(e)	(kg)
106/108,5	2111-110L	2110-110R	55	53,5	43,2	—	49
116/118,5	2111-120L	2110-120R	55	53,5	53,2	—	53
126/128,5	2111-130L	2110-130R	55	53,5	63,2	—	57
136/138,5	2111-140L	2110-140R	55	53,5	73,2	—	61
146/148,5	2111-150L	2110-150R	55	53,5	83,2	—	65
156/158,5	2111-160L	2110-160R	55	53,5	93,2	—	69
166/168,5	2111-170L	2110-170R	55	53,5	103,2	—	73

## Technical details

Schede tecniche / Turkish

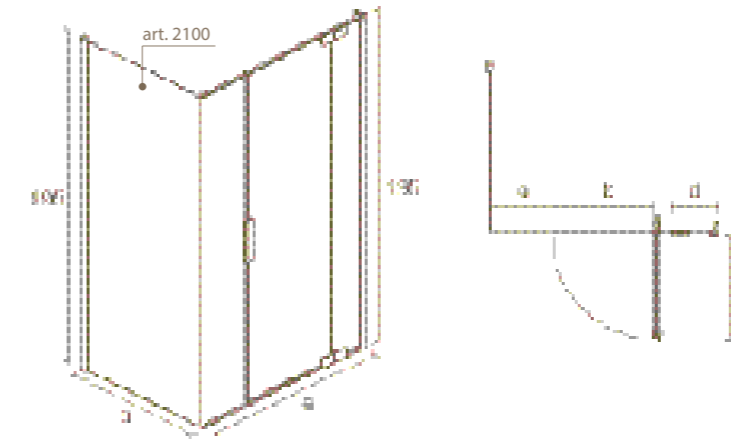
Pivot door with in-line fix panel  
Porta doccia con anta fissa in linea / Turkish

46 | 47



(a)	Art. lh/sx/sol	Art. rh/dx/sag	(b)	(c)	(d)	(e)	(kg)
76/78,5	2111-80L	2110-80R	47	45,5	18	—	37
81/83,5	2111-85L	2110-85R	52	50,5	18	—	41
86/88,5	2111-90L	2110-90R	57	55,5	18	—	45
91/93,5	2111-95L	2110-95R	62	60,5	18	—	49
96/98,5	2111-100L	2110-100R	67	65,5	18	—	53

Pivot door for corner solution with in-line fix panels combined with side panel  
Porta doccia per angolo con ante fisse in linea / Turkish

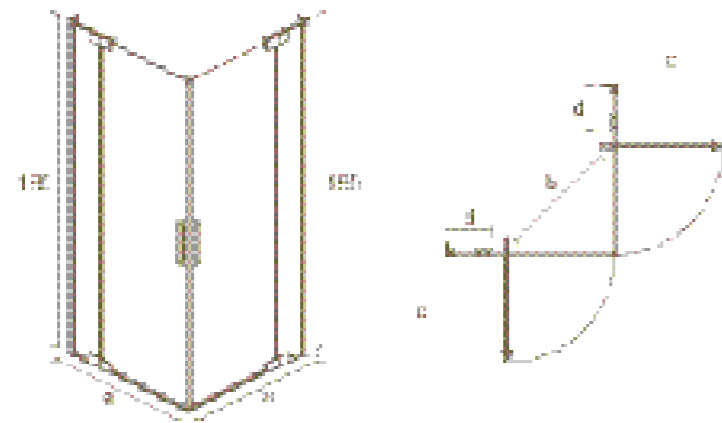


(a)	Art. lh/sx/sol	Art. rh/dx/sag	(b)	(c)	(d)	(e)	(kg)
96/98,5	2311-100L	2310-100R	57	55,5	15,7	13,7	46
106/108,5	2311-110L	2310-110R	57	55,5	20,7	18,7	49,9
116/118,5	2311-120L	2310-120R	57	55,5	25,7	23,7	53,8
126/128,5	2311-130L	2310-130R	57	55,5	30,7	28,7	57,7
136/138,5	2311-140L	2310-140R	57	55,5	35,7	33,7	61,6
146/148,5	2311-150L	2310-150R	57	55,5	40,7	38,7	65,5
156/158,5	2311-160L	2310-160R	57	55,5	45,7	43,7	69,4
166/168,5	2311-170L	2310-170R	57	55,5	50,7	48,7	73,3

## Technical details

Schede tecniche / Turkish

Twin pivot door entry with in-line fix panels  
Doppia porta battente con anta fissa in linea / Turkish



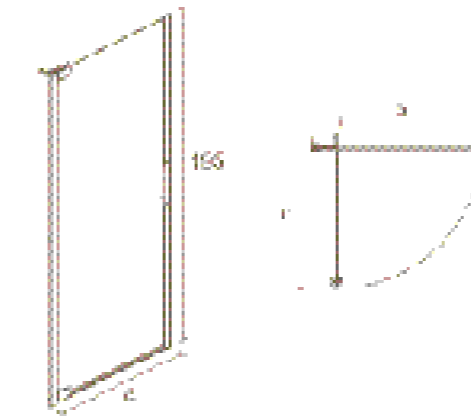
(a)	Art. lh/sx/sol	Art. rh/dx/sag	(b)	(c)	(d)	(kg)
76/78,5	2401-80L	2400-80R	54	44,5	19,7	36+36
86/88,8	2401-90L	2400-90R	68	54,5	19,7	40+40
96/98,5	2401-100L	2400-100R	82	64,5	19,7	44+44
116/118,5	2401-120L	2400-120R	110	84,5	19,7	48+48

## Technical details

Schede tecniche / Turkish

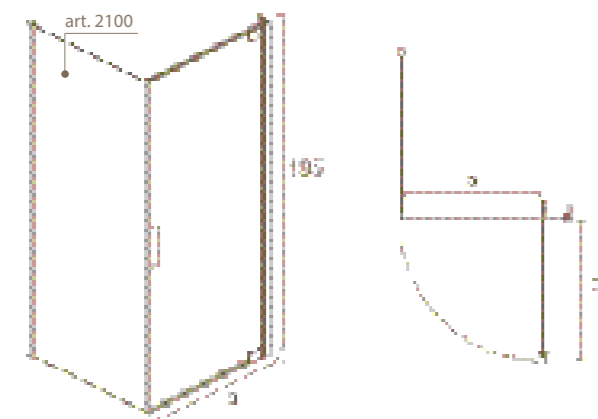
Pivot door in niche  
Porta doccia in nicchia / Turkish

48 | 49



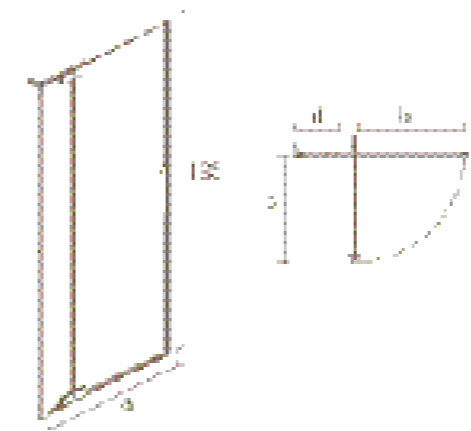
(a)	Art. lh/sx/sol	Art. rh/dx/sag	(b)	(c)	(d)	(kg)
80/82	2801-80L	2800-80R	73	71,5	—	33
85/87	2801-85L	2800-85R	78	76,5	—	37
90/92	2801-90L	2800-90R	83	81,5	—	41
100/102	2801-100L	2800-100R	93	91,5	—	45

Pivot door for corner solution combined with side panel  
Porta doccia per combinazione ad angolo con lato fisso / Turkish



(a)	Art. lh/sx/sol	Art. rh/dx/sag	(b)	(c)	(d)	(kg)
67,5/68,5	2811-70L	2810-70R	51,2	49,5	—	31
77,5/78,5	2811-80L	2810-80R	61,2	59,5	—	35
87,5/88,5	2811-90L	2810-90R	71,2	69,5	—	39
97,5/98,5	2811-100L	2810-100R	81,2	79,5	—	43

Pivot door with in-line fix panel short bracket  
Porta doccia con anta fissa in linea, braccetto corto / Turkish



(a)	Art. lh/sx/sol	Art. rh/dx/sag	(b)	(c)	(d)	(kg)
78,5/82	2101-80L	2100-80R	47	45,5	18,7/21,2	39
83,5/87	2101-85L	2100-85R	52	50,5	18,7/21,2	40
88,5/92	2101-90L	2100-90R	57	55,5	18,7/21,2	41
93,5/97	2101-95L	2100-95R	62	60,5	18,7/21,2	42
98,5/102	2101-100L	2100-100R	67	65,5	18,7/21,2	43

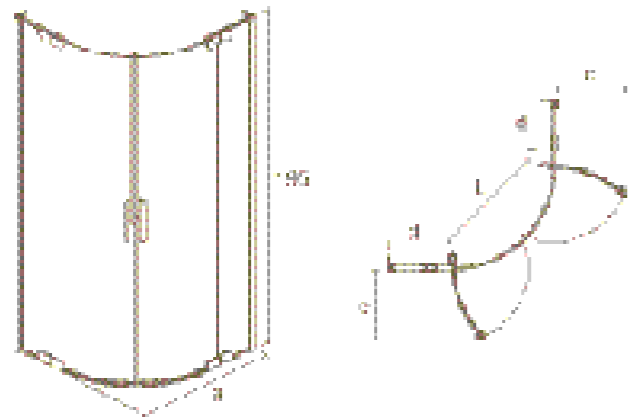
Door with long bracket / lato fisso / turkish

108,5/112	2101-110L	2100-110R	57	55,5	58,7/61,2	59
118,5/112	2101-120L	2100-120R	57	55,5	68,7/71,2	64
128,5/132	2101-130L	2100-130R	57	55,5	78,7/81,2	68

## Technical details

Schede tecniche / Turkish

Twin pivot curved entry  
Curvo doppio battente / Turkish



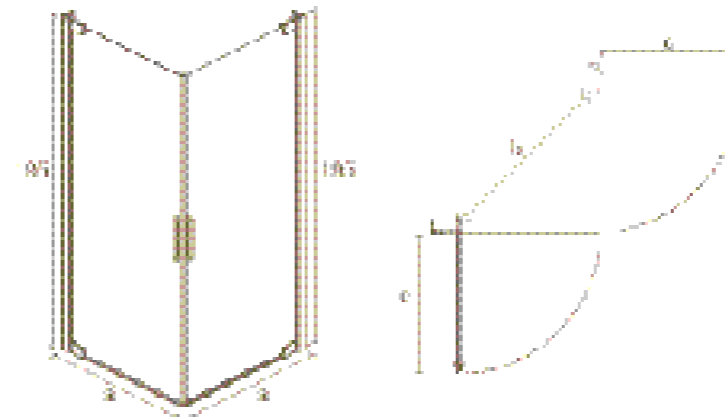
(a)	Art. lh/sx/sol	Art. rh/dx/sag	(b)	(c)	(d)	(kg)
78/80	2601-80L	2600-80R	64	36	16,5	63
88/90	2601-90L	2600-90R	64	36	26,5	64
98/100	2601-100L	2600-100R	64	36	36,5	65

## Technical details

Schede tecniche / Turkish

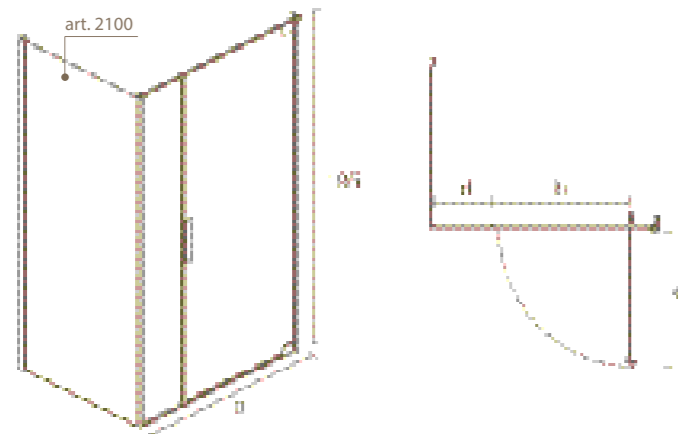
Twin pivot corner entry  
Doppio battente ad angolo / Turkish

50 | 51



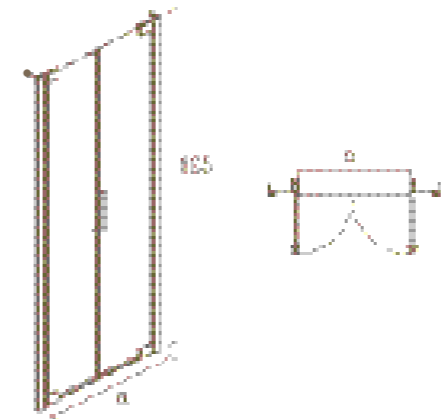
(a)	Art. code/codice/turkish	(b)	(c)	(d)	(kg)
67,5/68,5	2900-70	62	50,5	—	32,5+32,5
72,5/73,5	2900-75	69	55,5	—	347+34
77,5/78,5	2900-80	76	60,5	—	35,5+35,5
82,5/83,5	2900-85	83	65,5	—	37+37
87,5/88,5	2900-90	90	70,5	—	38,5+38,5
97,5/98,5	2900-100	97	75,5	—	40+40

Pivot door with in-line fix panel  
Porta doccia con anta fissa in linea / Turkish



(a)	Art. lh/sx/sol	Art. rh/dx/sag	(b)	(c)	(d)	(kg)
117,5/118,5	2511-120L	2510-120R	73	71,5	30	52,5
127,5/128,5	2511-130L	2510-130R	73	71,5	40	56,5
137,5/138,5	2511-140L	2510-140R	73	71,5	50	60,5
147,5/148,5	2511-150L	2510-150R	73	71,5	60	64,5
157,5/158,5	2511-160L	2510-160R	73	71,5	70	68,5
167,5/168,5	2511-170L	2510-170R	73	71,5	80	72,5

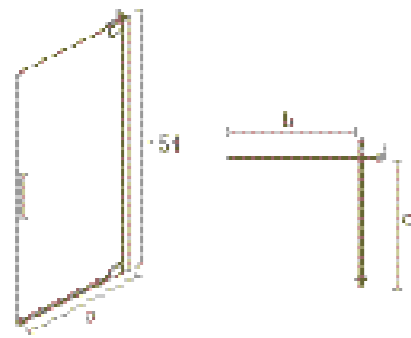
Twin pivot doors  
Porta saloon / Turkish



(a)	Art. code/codice/turkish	(b)	(c)	(d)	(kg)
80/82	2200-80	53	24	—	41
85/87	2200-85	58	27	—	43
90/92	2200-90	63	30	—	45
100/102	2200-100	68	33	—	47
110/112	2200-110	73	36	—	49
120/122	2200-120	78	39	—	51

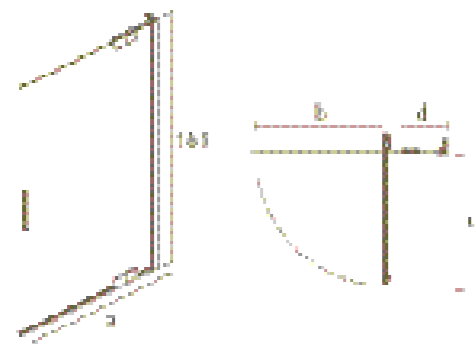
Technical details  
 Schede tecniche / Turkish

Bath-screens  
 Paradoccia / Turkish



(a)	Art. lh/sx/sol	Art. rh/dx/sag	(b)	(c)	(d)	(kg)
80	2701-90L	2700-90R	66	66	—	27,5
90	2701-100L	2700-100R	76	76	—	30,5

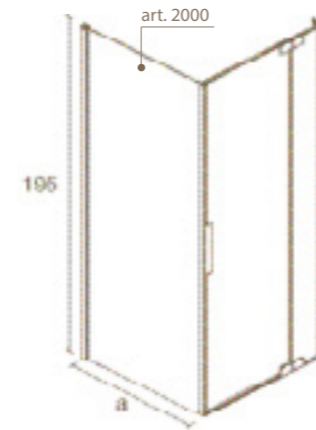
Bath-screens  
 Paradoccia / Turkish



(a)	Art. lh/sx/sol	Art. rh/dx/sag	(b)	(c)	(d)	(kg)
80	2751-80L	2750-80R	49,5	48,5	...	38,5
90	2751-90L	2750-90R	59,5	58,5	...	41,5
100	2751-100L	2750-100R	69,5	68,5	...	44,5

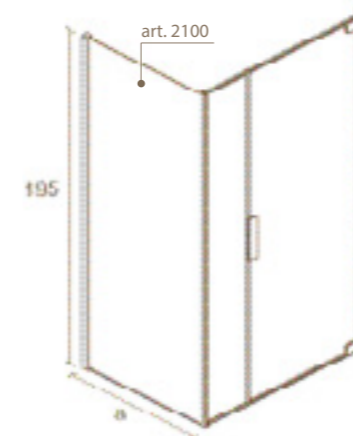
Technical details  
 Schede tecniche / Turkish

Fix panel  
 Lato fisso / Turkish



(a)	Art. code/codice/turkish	(b)	(c)	(d)	(kg)
66/68,5	2000-70	—	—	—	29
76/78,5	2000-80	—	—	—	33
86/88,5	2000-90	—	—	—	37
96/98,5	2000-100	—	—	—	41

Fix panel  
 Lato fisso / Turkish



(a)	Art. code/codice/turkish	(b)	(c)	(d)	(kg)
66/68,5	2100-70	—	—	—	29
76/78,5	2100-80	—	—	—	33
86/88,5	2100-90	—	—	—	37
96/98,5	2100-100	—	—	—	41



D-LINE

## Colophon

lorem ipsum, quia dolor sit, amet, consectetur,  
adipisci v'elit, sed quia non numquam eius modi  
tempora incidunt, ut labore et dolore magnam  
aliquam quaerat voluptatem. Ut enim ad minima  
veniam, quis nostrum exercitationem ullam corporis  
suscipit laboriosam, nisi ut aliquid ex ea commodi  
consequatur?

# Corin

lorem ipsum, quia dolor  
sit, amet, consectetur,  
adipisci v'elit, sed quia  
non numquam eius

lorem ipsum, quia dolor  
sit, amet, consectetur,  
adipisci v'elit, sed quia  
non numquam eius

lorem ipsum, quia dolor  
sit, amet, consectetur,  
adipisci v'elit, sed quia  
non numquam eius