

STEP

Corin



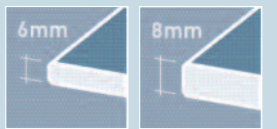





How to read the brochure?

Come leggere il catalogo? / How to read the brochure?

For every article of the D-line there is a table with the article numbers and dimensions. Besides the table you find some icons that help identifying what are the particularities of each product. Following you find the significance of every icon.

Per ogni articolo della D-line c'è una tabella che spiega i codici e le dimensioni. A fianco della tabella troverete delle icone che aiutano a identificare le particolarità di ogni singolo prodotto. Di seguito spieghiamo il significato di ogni icona.

<p>antilimestone glass <i>crystal anticalcareo</i> <i>kalksteen glas</i></p>	<p>extensible and composable system <i>sistema extensible y componible</i> <i>extensibile en samen te stellen systeem</i></p>	<p>glass thickness <i>tipo de instalación</i> <i>type installatie</i></p>				
						
<p>type of installation <i>tipo de instalación</i> <i>type installatie</i></p>						
				<p>niche pivot doors <i>puerta de ducha entre paredes</i> <i>douchedeur tussen muren</i></p>		
						<p>corner pivot doors <i>cabina en angulo</i> <i>hoek pivot deuren</i></p>
		<p>curved pivot doors <i>cabina curva</i> <i>gekromde draaiende deuren</i></p>				

Index

Indice / Index

- 04 How to read the brochure?
- 06 Index
- 07 Table of contents
- 08 Corin philosophy
- 09 Piet Billekens, I have got an idea in me!

Step shower series

Step puertas de ducha / Step douchedeuren

- 12/13 5660 - Pivot door
- 14/15 5670 - Saloon door
- 18/19 5600 - Door with side panel
- 20/21 5630 - Door with two side panels
- 22/23 5640 - Two doors with two sidepanels
- 26/27 5620 - Door with side panel to combine with door with sidepanel
- 28/29 5690 - Door to combine with door
- 32/33 5730 - Door with sidepanel slide
- 34/35 5740 - Two sliding doors with two sidepanels
- 38/39 5720 - Corner entry one side sliding door with sidepanel
- 40/41 5700 - Quadrant two slide two sidepanels
- 42/43 57xx - Return panel

Step series materials, glass and aluminum

Step serie materiales, cristal y aluminio / Step serie materialen, glas en aluminium

- 46 Materials, glass and aluminium
- 47 Corin antilimestone treatment
- 48 Technichal detail
- 52 Contacts

Table of contents

Tabla de contenidos / Inhoudsopgave

niche entre paredes nis				
	22 23	24 25	12 13	16 17
niche entre paredes nis		corner en angulo hoek		
	20 21		14 15	26 27
niche entre paredes nis				
	32 33	34 35		
corner en angulo hoek		rounded curva kwartrond		
	30 31		28 29	

Quality

Qualità / Kwaliteit

A continuous investment in research and development with a special sensibility for design, quality and durability makes the Corin brand a guarantee for long life products. A part from the final product all singular parts and components are chosen and tested following the directives of the most recent standards. Production methods follow the latest principals with special attention to the environmental issue. As the shower enclosures are principally composed by aluminum and toughened glass which are both 100% recyclable materials, Corin studied a new way of assembling which excludes the necessity to use silicon. This gives the possibility in case of usury to substitute every single component.

Un investimento continuo in ricerca e sviluppo con una spiccata sensibilità per il design, la qualità e durabilità fa di Corin un marchio che da la garanzia di offrirvi un prodotto di lunga vita. Non solo il prodotto finale ma tutti i componenti di costruzione sono testati seguendo le normative più recenti. I metodi di produzione seguono i principi più recenti con una particolare attenzione all'ambiente. Se come la cabina doccia è composto principalmente da alluminio e vetro che sono due materiali 100% riciclabili, Corin ha studiato un nuovo concetto di assemblaggio che esclude l'utilizzo di silicone. Questo da inoltre la possibilità in caso di usura di sostituire ogni singolo componente.

Turkish language

Experience

Esperienza / Ervaring

Corin started the production shower enclosures years ago. Operating for more than ... years in the bathroom design the company acquired a respectable experience in producing and distributing shower enclosures on the domestic market as also abroad. A part from the standard products you find in the catalogue, Corin offers a special service regarding custom sized products. Supplying often also projects for hotels , residences and communities, Corin obtained an important experience in offering a special support for those clients who need dedicated solutions.

Corin ha iniziato la produzione di cabine doccia.... anni fa. Operando per più di anni nel settore bagno l'azienda ha accumulato una rispettabile esperienza nel produrre e distribuire cabine doccia sul mercato domestico come sui i mercati esteri. Fuori dalla produzione standard che troverete nel catalogo Corin offre un servizio dedicato riguardo i prodotti fatti su misura. Fornendo spesso anche a progetti contract per alberghi, residenze e comunità, Corin può dare un supporto dedicato a quei clienti che necessitano delle soluzioni personalizzate.

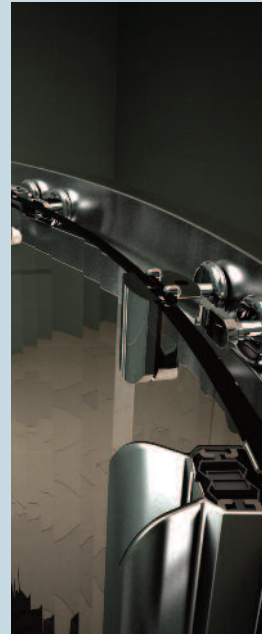
Turkish language

Materials

Materiali / Materialen

As already mentioned before shower enclosures are principally composed by two materials: glass and aluminum. The glass can be in different thicknesses varying from 4 to 8mm. The glass is toughened according to the International standards guaranteeing a considerable shock resistance. On special specification the glass can be offered with a special anti-lime scale treatment. The surface finish of the aluminum is polished anodized which guarantees a high durability and resistance against corrosion. All the other components like plastic parts, zinc alloy parts and brass parts are treated and severely tested against corrosion and usury.

Come già menzionato prima la cabina doccia è principalmente composta da due materiali che sono il vetro e l'alluminio. Il vetro può variare da un spessore



Design

Designer

Designer / Designer

Corin has chosen for most of its projects to entrust in a designer which works for more than twenty years for a lot of important companies producing principally products for the bathroom. Piet Billekens is a Dutch designer who after his studies has chosen to move to Milan where still he has his design studio. A long time cooperation with Corin made it possible to create a special symbiosis between designer and company. Non limiting his work to the simple aesthetic concept but entering even in the most little technical detail made it possible to create products which are not only aesthetically attractive but also more sophisticated giving special attention to the easy installation, the durability keeping always in mind the themes relied to the respect for the environment.

Corin ha scelto per quasi tutti i suoi progetti di affidarsi ad un designer che opera da più di vent'anni nel settore bagno lavorando per aziende importanti in tutto il mondo. Piet Billekens è un designer di origini olandesi che ha scelto dopo avere concluso lo studio in Olanda di trasferirsi a Milano dove tuttora ha lo studio. Una collaborazione

di lunga durata con Corin ha reso possibile una particolare simbiosi tra designer e azienda. Non fermandosi al semplice concetto estetico ma entrando spesso anche nel più minimo particolare tecnico ha reso possibile di creare dei prodotti non solo belli esteticamente ma anche più sofisticati dando particolare attenzione alla facilità di installazione e la durabilità tenendo poi sempre presente i temi legati al rispetto per l'ambiente.

Turkish language



Piet Billekens



Step is a very complete and versatile shower door range. The Step range was studied to give the opportunity to cover any kind of shower place with a standard product with a contemporaneous design. The fact almost all doors have an adjustment range of 6cm. and the fact they are all reversible makes it a product that is very easy to install. Special attention was paid to easy cleaning. The glass at the inside has no protruding parts. Screws are flush with the surface of the glass. The handle is mounted only on the outside. On the inside there is a comfortable handle profile on the total height of the door. No unaesthetic plastic profiles but subtle chrome finished aluminum profiles with silicon gasket assure a perfect closure.

Step è una serie di cabine doccia molto completa e versatile. La serie Step è stato studiato per dare l'opportunità di dare una soluzione a qualsiasi esigenza di spazio doccia con un prodotto standard con design contemporanea. Il fatto che quasi tutte le porte hanno una estensione di 6cm. e che sono tutti reversibili fanno che Step è un prodotto veramente facile da installare. Una speciale attenzione è stato dato alla facile pulizia. Nelle parti interne non ci sono scomode sporgenze. Viti sono a filo vetro. La maniglia si trova soltanto nella parte esterna. Nella parte interna c'è un comodo profilo maniglia per tutta l'altezza della porta. Non ci sono profili plastici anti estetici ma dei profili sottili in alluminio con finitura cromo lucido abbinata a dei profili in silicone per garantire una chiusura perfetta.

Turkish language



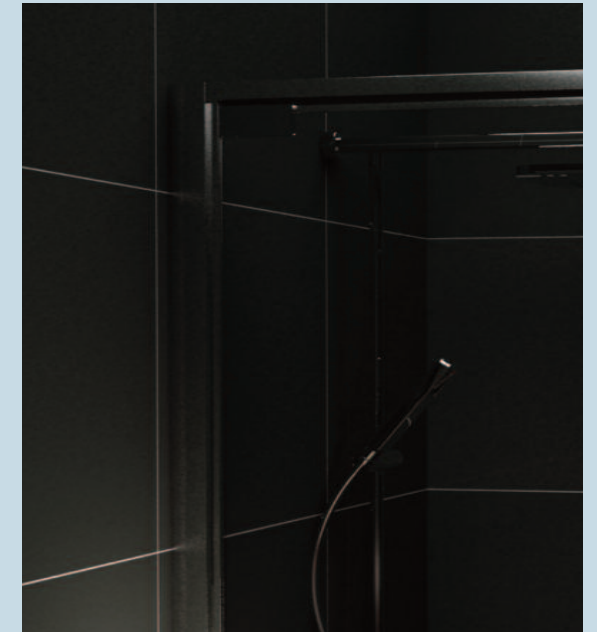
Pivot door

Puerta pivotante / Draaideur

Pivot door. The Step pivot door has 6cm. of adjustment and is reversible. Adaptable to be installed in a niche or in combination with a return panel. Although it is a framed enclosure which assures an easy installation, the special design of the profiles makes it look a less framed product. All screws are covered by an aluminum cover profile with an easy click system. The thickness of the toughened glass is 6mm.

Porta a battente. La porta a battente della serie Step ha 6cm di regolazione in larghezza e è reversibile. Può essere installato in nicchia o con una parete fissa ad angolo. Nonostante che è una porta intelaiata per garantire una facile installazione, il design particolare dei profili da l'aspetto di un design più minimale ed armonioso. Tutte le viti di fissaggio sono coperti da profili copriviti che si montano tramite un sistema a scatto molto facile. Il vetro temprato ha uno spessore di 6mm.

Turkish language

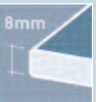
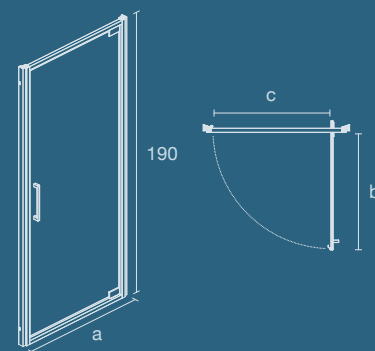


English
Italian
Turkish

Technical details

Especificaciones tecnicas / Technische gegevens

bases platos douchetub	code article codigo articulo artikelcode	(a) min/max width ancho breedte	(b) width ancho breedte	(c) entry entrada instap	(d) door at 90° puerta a 90° plaat. bij 90°	(kg) weight peso gewicht	prices precios prijs
70	21115660.070000.33	69/75	0.000 €
75	21115660.075000.33	75/81	0.000 €
80	21115660.080000.33	81/87	0.000 €
85	21115660.085000.33	87/93	0.000 €
90	21115660.090000.33	93/99	0.000 €
100	21115660.100000.33	99/105	0.000 €



Saloon door

Saloon door / Saloon door

Double door with two side panels in niche. Especially indicated for big shower places. An elegant solution for those cases where you have an important niche but a restrictive space outside the enclosure. The doors occupy few space in open position.

Doppia porta con due paretine fisse. Particolarmente indicato per piatti doccia di grandi dimensioni. Una soluzione elegante per casi dove c'è una nicchia di dimensioni importanti ma uno spazio restrittivo all'esterno. Le porte occupano poco spazio in posizione aperta.

Turkish language



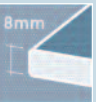
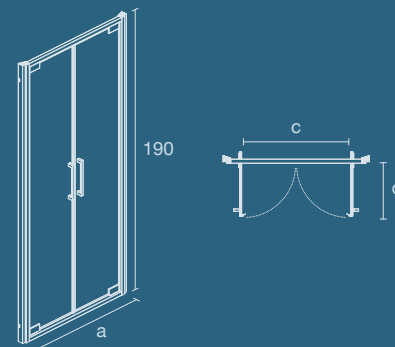
5670

English
Italian
Turkish

Technical details

Especificaciones tecnicas / Technische gegevens

bases platos douchetub	code article codigo articulo artikelcode	(a) min/max width ancho breedte	(b) width ancho breedte	(c) entry entrada instap	(d) door at 90° puerta a 90° plaat. bij 90°	(kg) weight peso gewicht	prices precios prijs
80	21115670.080000.33	69/75	0.000 €
90	21115670.090000.33	75/81	0.000 €
95	21115670.095000.33	81/87	0.000 €
100	21115670.100000.33	87/93	0.000 €
110	21115670.110000.33	93/99	0.000 €
120	21115670.120000.33	99/105	0.000 €



5670



In Step every detail is treated with the maximum of attention following the last technical evolutions and with a special attention to the environment. Step shower enclosures are all assembled without using silicon but special coextruded profiles guaranteeing solidity and durability. The glass is toughened respecting the most recent standards.

Turkish language

Nella serie Step ogni dettaglio è stato curato con la massima attenzione seguendo le ultime evoluzioni tecniche e dando una particolare attenzione all'ambiente. Le cabine doccia della serie Step sono tutte assemblate senza l'uso di silicone ma usando dei profili co-estrusi che garantiscono solidità e durevolezza. Il vetro è temprato rispettando le normative più recenti.



Door with side panel

Door with side panel / Door with side panel

Door with side panel on hinge side. This door is specially indicated for big shower places in niche or in combination with a return panel. As in all the Step products this model is reversible with 6 cm. of extension. The glass is 6mm. of thickness of both door and side panel.

Porta con parete fissa in linea. Questa porta è particolarmente indicata per piatti doccia di grande dimensioni in nicchia o con abbinato la parete fissa per situazioni ad angolo. Come in tutti i prodotti Step questo modello è reversibile ed ha 6 cm di estensione.

Turkish language



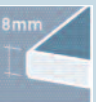
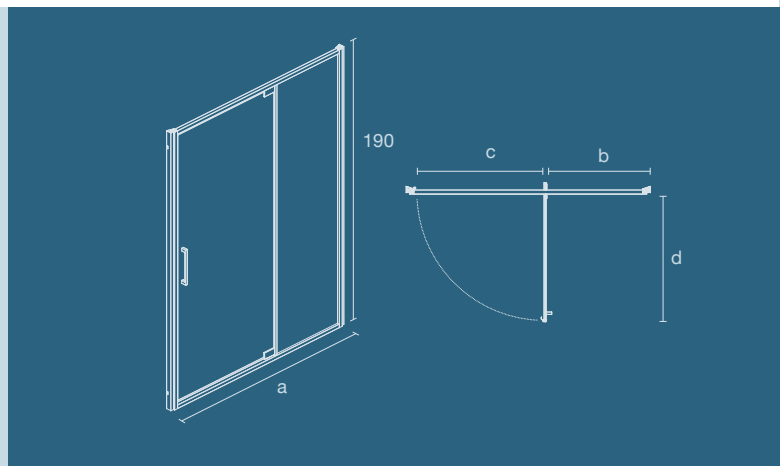
5600

English
Italian
Turkish

Technical details

Especificaciones tecnicas / Technische gegevens

bases platos douchetub	code article codigo articulo artikelcode	(a) min/max width ancho breedte	(b) width ancho breedte	(c) entry entrada instap	(d) door at 90° puerta a 90° plaat. bij 90°	(kg) weight peso gewicht	prices precios prijs
110	21115600.110000.33	105/111	0.000 €
120	21115600.120000.33	115/121	0.000 €
130	21115600.130000.33	125/131	0.000 €
140	21115600.140000.33	135/141	0.000 €
150	21115600.150000.33	145/151	0.000 €
160	21115600.160000.33	155/161	0.000 €
170	21115600.170000.33	165/171	0.000 €
180	21115600.180000.33	175/181	0.000 €



5600



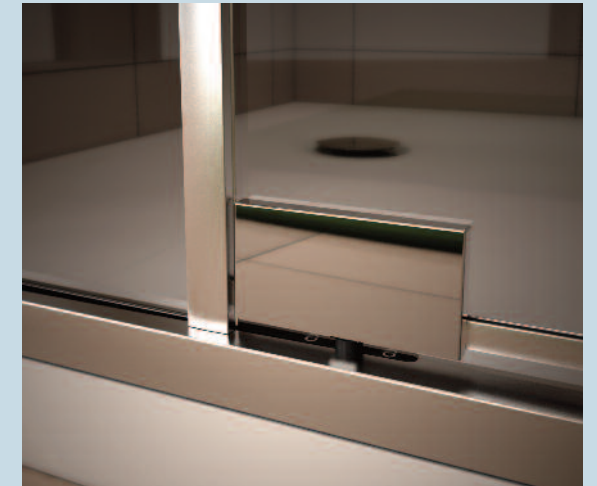
Door with two side panels

Door with two side panels / Door with two side panels

Door with two side panels. Especially indicated for big shower trays. In this case comparing to article 5600 you have less occupied space when you open the door. The model is reversible with 6cm. of extension. Adaptable for niches as well as for corner solutions adding a return panel.

Porta con due pareti fisse in linea. Particolarmente indicato per piatti doccia di grandi dimensioni. In comparazione con articolo 5600 questa porta ha il vantaggio di essere meno ingombrante in caso di posizione aperta. Questo modello ha 6cm. di estensione. Adattabile per nicchie e soluzioni ad angolo aggiungendo la parete fissa.

Turkish language



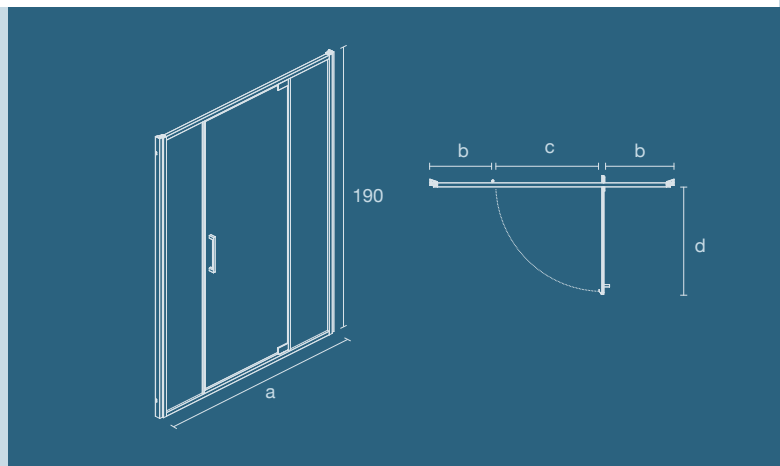
5630

English
Italian
Turkish

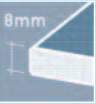
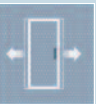
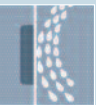
Technical details

Especificaciones tecnicas / Technische gegevens

bases platos douchetub	code article codigo articulo artikelcode	(a) min/max width ancho breedte	(b) width ancho breedte	(c) entry entrada instap	(d) door at 90° puerta a 90° plaat. bij 90°	(kg) weight peso gewicht	prices precios prijs
120	21115630.120000.33	115/121	0.000 €
130	21115630.130000.33	125/131	0.000 €
140	21115630.140000.33	135/141	0.000 €
150	21115630.150000.33	145/151	0.000 €
160	21115630.160000.33	155/161	0.000 €
170	21115630.170000.33	165/171	0.000 €
180	21115630.180000.33	175/181	0.000 €



5630





Two doors with two sidepanels

Two doors with two sidepanels / Two doors with two sidepanels

Double door with two side panels. Like in article 5630 this model is particularly indicated for shower trays with important dimensions. The fact there are two doors means it will occupy less space in open position.

Doppia porta con due pareti laterali in linea. Come nel caso dell'art. 5630 questo articolo è particolarmente indicato per piatti doccia di grande dimensioni. Il fatto che ha due porte fa che porta via meno spazio in caso di apertura.

Turkish language

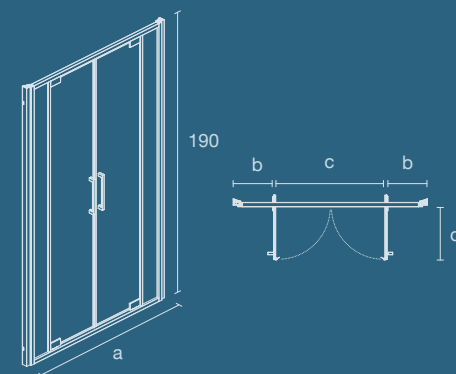


5640

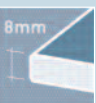
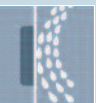
English
Italian
Turkish

Technical details

Especificaciones tecnicos / Technische gegevens



bases platos douchetub	code article codigo articulo artikelcode	(a) min/max width ancho breedte	(b) width ancho breedte	(c) entry entrada instap	(d) door at 90° puerta a 90° plaat. bij 90°	(kg) weight peso gewicht	prices precios prijs
120	21115640.120000.33	115/121	0.000 €
130	21115640.130000.33	125/131	0.000 €
140	21115640.140000.33	135/141	0.000 €
150	21115640.150000.33	145/151	0.000 €
160	21115640.160000.33	155/161	0.000 €
170	21115640.170000.33	165/171	0.000 €
180	21115640.180000.33	175/181	0.000 €



5640



The hinge doors are characterized by a subtle frame. The care with which every detail is developed makes Step a solid product but with a minimal design.

Le porte a battente sono caratterizzati da un sottile cornice. La cura con cui è stato studiato ogni dettaglio fa di Step un prodotto robusto ma con un design minimale.

Turkish language



Door with side panel to combine with door with sidepanel

Door with side panel to combine with door with sidepanel / Door with side panel to combine with door with sidepanel

26 | 27

Door with side panel to combine with door with side panel. This is one of the corner solutions of Step. One side is one article. This makes it possible to cover also the rectangular shower trays. The double door gives you an important entry space on corner side. The range of extension in this case is 3cm. per side.

Porta con parete fissa laterale da abbinare a porta con parete fissa laterale. Questo è una delle soluzioni ad angolo della serie Step. Il prodotto viene fornito per singolo lato per dare la possibilità di coprire anche i piatti doccia rettangolari. La doppia porta da un importante spazio d'ingresso. Il range di regolazione in questo caso è di 3cm. per lato.

Turkish language



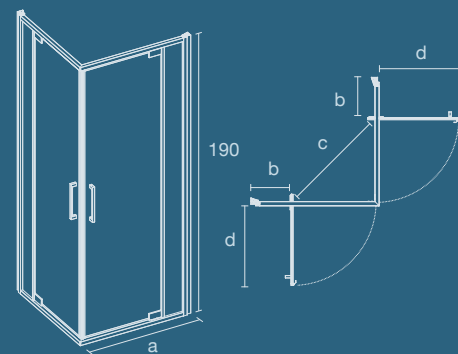
5620

English
Italian
Turkish

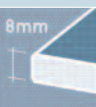
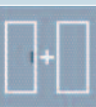
Technical details

Especificaciones tecnicas / Technische gegevens

bases platos douchetub	code article codigo articulo artikelcode	(a) min/max width ancho breedte	(b) width ancho breedte	(c) entry entrada instap	(d) door at 90° puerta a 90° plaat. bij 90°	(kg) weight peso gewicht	prices precios prijs
70	21115620.090070.33	66/69	0.000 €
80	21115620.080080.33	76/79	0.000 €
90	21115620.090090.33	86/89	0.000 €
100	21115620.100100.33	96/99	0.000 €
120	21115620.100120.33	116/119	0.000 €



5620





Door to combine with door

Door to combine with door / Door to combine with door

Door to combine with door for corner solutions. Like in article 5620 the product is offered by side to give the possibility to cover also rectangular shower places. In this case you have the maximum of entry space.

Porta da abbinare a porta per soluzioni ad angolo. Come nell'articolo 5620 questo prodotto viene proposto per lato per dare la possibilità di coprire anche gli spazi doccia rettangolari. In questo caso si ha un importante spazio d'ingresso

Turkish language



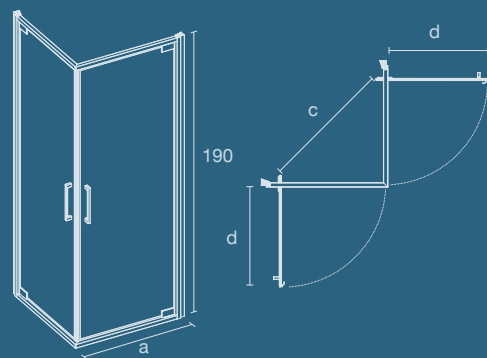
5690

English
Italian
Turkish

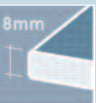
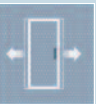
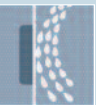
Technical details

Especificaciones tecnicas / Technische gegevens

bases platos douchetub	code article codigo articulo artikelcode	(a) min/max width ancho breedte	(b) width ancho breedte	(c) entry entrada instap	(d) door at 90° puerta a 90° plaat. bij 90°	(kg) weight peso gewicht	prices precios prijs
75	21115690.075000.33	0.000 €
80	21115690.080000.33	0.000 €
85	21115690.085000.33	0.000 €
90	21115690.090000.33	0.000 €
100	21115690.100000.33	0.000 €



5690





Step includes also a range of sliding doors. All sliding doors can be unlocked on bottom side to permit an easy cleaning. Like in the pivot range the door has a comfortable handle on the outside and a handle profile on all the height of the door on the inside. This to permit an easy cleaning avoiding any obstacle.

Step include una serie di porte scorrevoli. Tutte le porte possono essere sganciate in basso con un semplice movimento per permettere una facile pulizia. Come nella serie di porte a battente le porte hanno una comoda maniglia all'esterno e un profilo maniglia su tutta l'altezza nella parte interna per consentire una facile pulizia evitando scomodi ingombri nella parte interna.

Turkish language



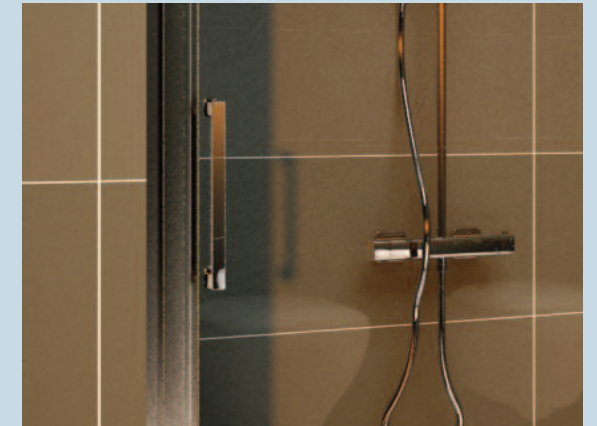
Door with sidepanel slide

Door with sidepanel slide / Door with sidepanel slide

Sliding door with side panel. This door can be installed in a niche or on a corner solution adding a return panel. Stainless steel bearings guarantee a smooth and silent sliding of the door. Like in all the articles of Step also this product is reversible.

Porta scorrevole con parete laterale. Questo articolo può essere montato in nicchia o ad angolo con l'aggiunta della parete fissa. Cuscinetti a sfera in acciaio inox garantiscono un scorrimento morbido e silenzioso. Come in tutti gli articoli della serie Step anche questo prodotto è reversibile.

Turkish language



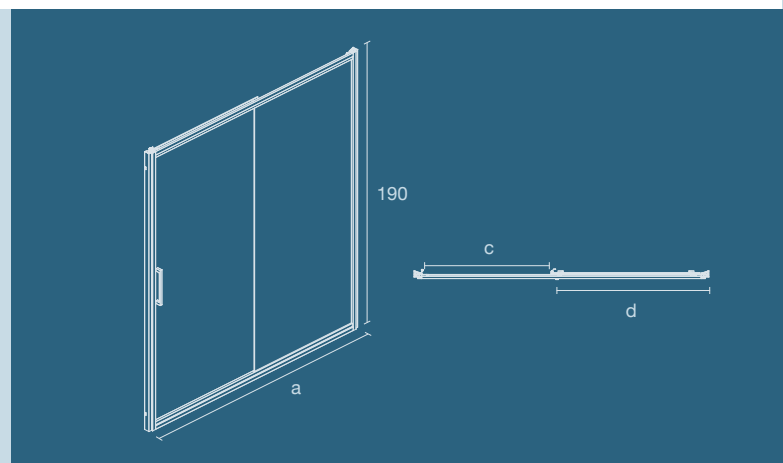
5730

English
Italian
Turkish

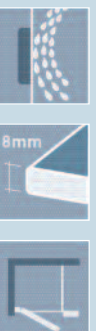
Technical details

Especificaciones tecnicas / Technische gegevens

bases platos douchetub	code article codigo articulo x	(a) min/max width ancho breedte	(b) width ancho breedte	(c) entry entrada instap	(d) fix panel panel fijo vast paneel	(kg) weight peso gewicht	prices precios prijs
100	21115730.100000.33	115/121	0.000 €
110	21115730.110000.33	125/131	0.000 €
120	21115730.120000.33	135/141	0.000 €
130	21115730.130000.33	145/151	0.000 €
140	21115730.140000.33	155/161	0.000 €
150	21115730.150000.33	165/171	0.000 €
160	21115730.160000.33	175/181	0.000 €
170	21115730.170000.33	185/191	0.000 €



5730





Two sliding doors with two sidepanels

Two sliding doors with two sidepanels / STwo sliding doors with two sidepanels

Double sliding door with two side panels. This product is adapted for niches and corner solutions adding a return panel. The two doors are positioned in the center.

Doppia porta scorrevole centrale con due pareti laterali. Questo prodotto è applicabile in nicchia ed ad angolo aggiungendo la parete fissa.

Turkish language



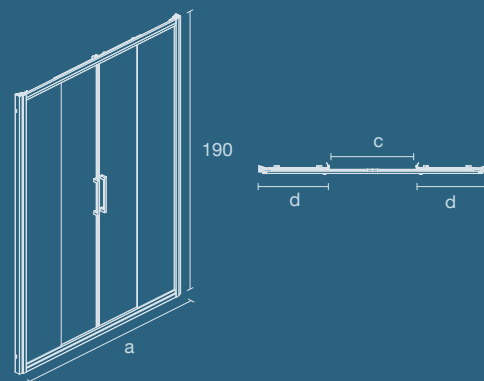
5740

English
Italian
Turkish

Technical details

Especificaciones tecnicas / Technische gegevens

bases platos douchetub	code article codigo articulo artikelcode	(a) min/max width ancho breedte	(b) width ancho breedte	(c) entry entrada instap	(d) door at 90° puerta a 90° plaat. bij 90°	(kg) weight peso gewicht	prices precios prijs
120	21115640.120000.33	115/121	0.000 €
130	21115640.130000.33	125/131	0.000 €
140	21115640.140000.33	135/141	0.000 €
150	21115640.150000.33	145/151	0.000 €
160	21115640.160000.33	155/161	0.000 €
170	21115640.170000.33	165/171	0.000 €
180	21115640.180000.33	175/181	0.000 €



5740





Corner entry, sliding door with side panel to combine with sliding door with side panel

corner entry, sliding door with side panel to combine with sliding door with side panel
corner entry, sliding door with side panel to combine with sliding door with side panel

36 | 37

Sliding corner entry. This product is proposed by single side. One sliding door with one side panel to combine with the same article to give the possibility to cover also rectangular shower places. Special attention was given to the corner junction to keep a continuity in design of the surrounding frame. This product has 3cm. of extensibility per side.

Angolo scorrevole. Questo articolo viene proposto per singolo lato. Una porta con parete fissa da abbinare allo stesso articolo per dare la possibilità di coprire anche soluzioni rettangolari. Un particolare attenzione è stato dato al giunto ad angolo che per il suo particolare design da una continuità al telaio a cornice. Questo articolo ha 3cm. Di estensibilità per lato

Turkish language



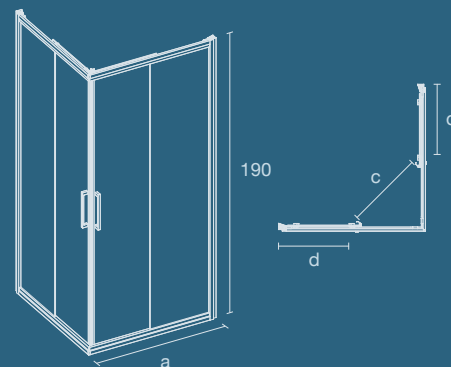
5720

English
Italian
Turkish

Technical details

Especificaciones tecnicas / Technische gegevens

bases platos douchetub	code article codigo articulo artikelcode	(a) min/max width ancho breedte	(b) width ancho breedte	(c) entry entrada instap	(d) fix panel panel fijo vast paneel	(kg) weight peso gewicht	prices precios prijs
70	21115660.070000.33	69/75	0.000 €
75	21115660.075000.33	75/81	0.000 €
80	21115660.080000.33	81/87	0.000 €
85	21115660.085000.33	87/93	0.000 €
90	21115660.090000.33	93/99	0.000 €
100	21115660.100000.33	99/105	0.000 €



5720





To complete the Step range there is a solution for rounded shower trays. Like in all the articles the quadrant is characterized by a continuous frame.

Per completare la serie Step Corin offre anche una soluzione per piatti doccia curvi. Come in tutta la serie il prodotto è caratterizzata da un telaio a cornice continua.

Turkish language



Quadrant two slide two sidepanels

Quadrant two slide two sidepanels / Quadrant two slide two sidepanels

Sliding Quadrant. Two central sliding doors with two side panels. Special wheel blocks with double bearings guarantee a smooth and silent sliding of the doors. The bottom gliders can be un locked to give the possibility to clean the doors easily. This product has 3cm. of extension on each side and is proposed in two dimensions for trays of 80x80 and 90x90cm.

Cabina curva scorrevole. Due porte centrali con due pareti laterali. Particolari carrelli garantiscono una scorrevolezza morbida e silenzioso. I carrelli inferiori sono sganciabili per consentire una facile pulizia.

Turkish language



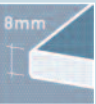
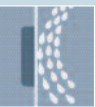
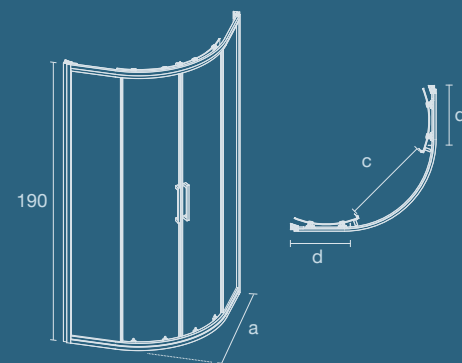
5700

English
Italian
Turkish

Technical details

Especificaciones tecnicos / Technische gegevens

bases platos douchetub	code article codigo articulo artikelcode	(a) min/max width ancho breedte	(b) width ancho breedte	(c) entry entrada instap	(d) fix panel panel fijo vast paneel	(kg) weight peso gewicht	prices precios prijs
80	21115700.080080.33	76/79	0.000 €
90	21115700.090090.33	86/89	0.000 €
100	21115700.100010.33	96/99	0.000 €



5700



Return panel

Return panel / Return panel

Return panel. All articles can be combined with the return panel to give the possibility to cover corner solutions or solutions at three sides. (door with two return panels) The return panel has 3cm. of extension on wall side.

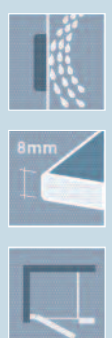
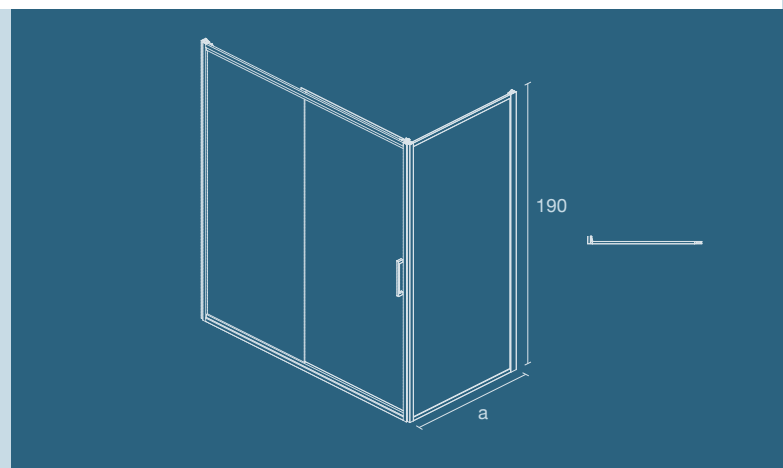
Parete fissa. Tutti gli articoli della serie Step possono essere abbinati alla parete fissa per consentire soluzioni ad angolo o a tre lati. (porta con due pareti fisse) La parete fissa ha 3cm. Di estensibilità.

Turkish language

Technical details

Especificaciones tecnicos / Technische gegevens

bases platos douchetub	code article codigo articulo artikelcode	(a) min/max width ancho breedte	(b) width ancho breedte	(c) entry entrada instap	(d) door at 90° puerta a 90° plaat. bij 90°	(kg) weight peso gewicht	prices precios prijs
.....	—	—	0.000 €
.....	—	—	0.000 €
.....	—	—	0.000 €
.....	—	—	0.000 €
.....	—	—	0.000 €
.....	—	—	0.000 €
.....	—	—	0.000 €



Materials - Aluminum and glass

Materiali - Alluminio e cristallo
Materialen - Aluminium en glas

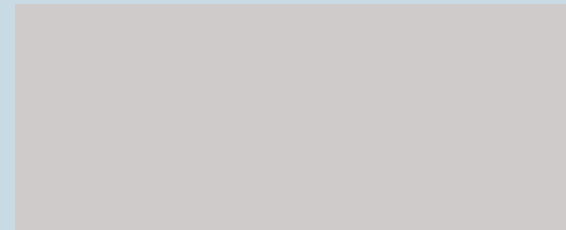
To enhance the design of Step Corin has chosen for a polished bright finish on the aluminum profiles and 8mm transparent toughened glass.

Per esaltare il design della serie Step Corin ha scelto per una finitura anodizzato lucido sui profili in alluminio e vetro trasparente temperato di spessore 8mm.

Turkish language

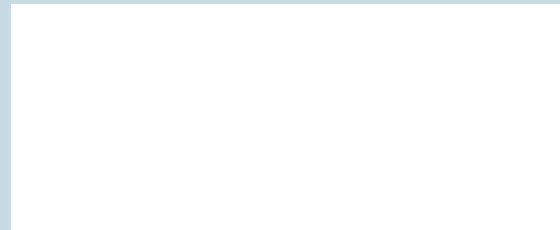
Aluminium finishing

Aluminium afwerking / Aluminium afwerking



Natural silver
Cod. 1234

English
Italian
Turkish

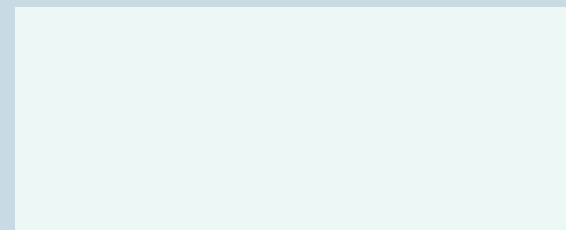


Stainless steel
Cod. 0964

English
Italian
Turkish

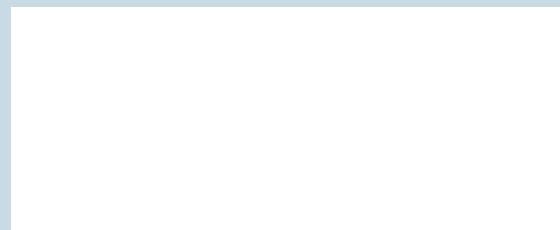
Glass finishing

Glas afwerking / Cristal disponibles



Transparent
Cod. 1234

English
Italian
Turkish



Opal
Cod. 5678

English
Italian
Turkish

Materials - Anti-limescale treatment

Materiali - Trattamento anti-calcare
Materialen - Antilimestone behandeling

On specification Corin has the possibility to supply any product with a special anti-limescale protection on the inside surface of the glass

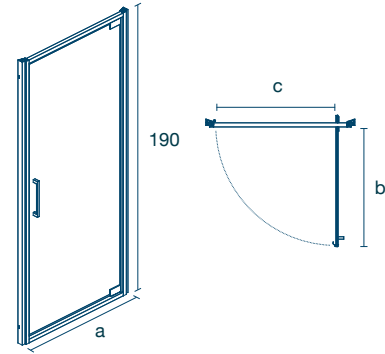
Su specificazione del cliente Corin da la possibilità di fornire qualsiasi modello con trattamento anticalcaresulla superficie interno del cristallo.

Turkish language

Tables of dimensions

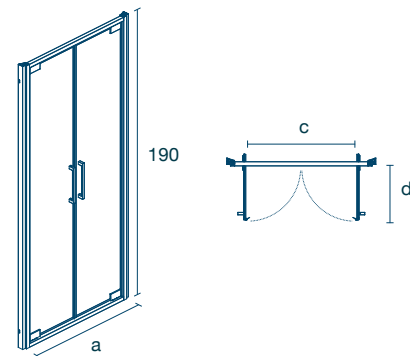
Tablas de dimensiones / Tafel van dimensies

5660 - Pivot door Puerta pivotante / Draaideur



bases platos douchetub	code article codigo articulo artikelcode	(a) min/max width ancho breedte	(b) width ancho breedte	(c) entry entrada instap	(d) door at 90° puerta a 90° plaat. bij 90°	(kg) weight peso gewicht
70	21115660.070000.33	69/75
75	21115660.075000.33	75/81
80	21115660.080000.33	81/87
85	21115660.085000.33	87/93
90	21115660.090000.33	93/99
100	21115660.100000.33	99/105

5670 - Saloon door Saloon door / Saloon door

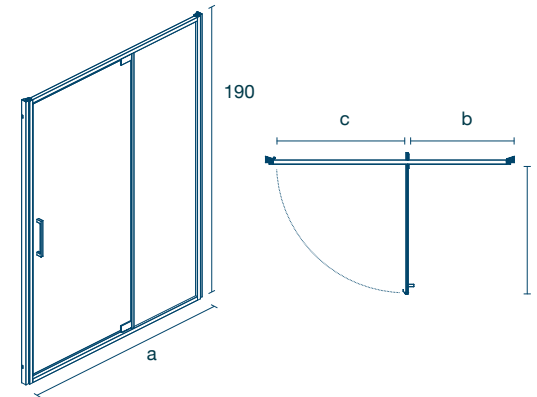


bases platos douchetub	code article codigo articulo artikelcode	(a) min/max width ancho breedte	(b) width ancho breedte	(c) entry entrada instap	(d) door at 90° puerta a 90° plaat. bij 90°	(kg) weight peso gewicht
80	21115660.070000.33	69/75
90	21115660.075000.33	75/81
95	21115660.080000.33	81/87
100	21115660.085000.33	87/93
110	21115660.090000.33	93/99
120	21115660.100000.33	99/105

Tables of dimensions

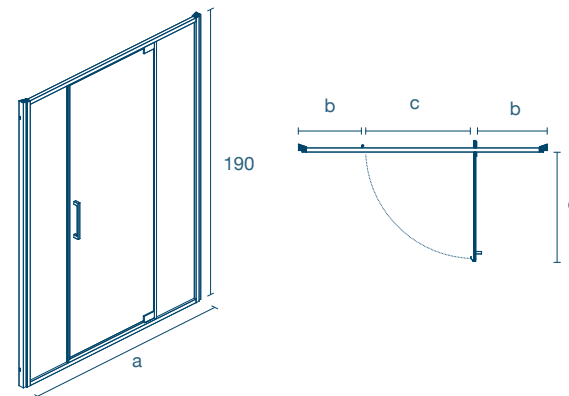
Tablas de dimensiones / Tafel van dimensies

5600 - Door with side panel Door with side panel / Door with side panel



bases platos douchetub	code article codigo articulo artikelcode	(a) min/max width ancho breedte	(b) width ancho breedte	(c) entry entrada instap	(d) door at 90° puerta a 90° plaat. bij 90°	(kg) weight peso gewicht
110	21115600.110000.33	105/111
120	21115600.120000.33	115/121
130	21115600.130000.33	125/131
140	21115600.140000.33	135/141
150	21115600.150000.33	145/151
160	21115600.160000.33	155/161
170	21115600.170000.33	165/171
180	21115600.180000.33	175/181

5630 - Door with two side panels Door with two side panels / Door with two side panels



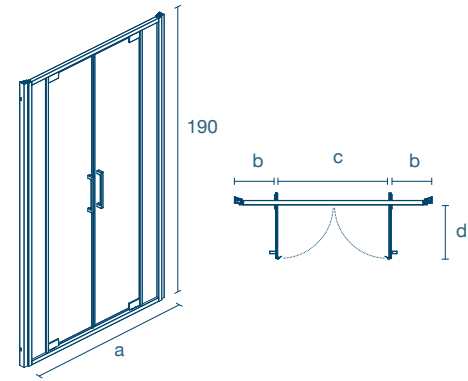
bases platos douchetub	code article codigo articulo artikelcode	(a) min/max width ancho breedte	(b) width ancho breedte	(c) entry entrada instap	(d) door at 90° puerta a 90° plaat. bij 90°	(kg) weight peso gewicht
120	21115630.120000.33	115/121
130	21115630.130000.33	125/131
140	21115630.140000.33	135/141
150	21115630.150000.33	145/151
160	21115630.160000.33	155/161
170	21115630.170000.33	165/171
180	21115630.180000.33	175/181

Tables of dimensions

Tablas de dimensiones / Tafel van dimensies

5640 - Two doors with two sidepanels

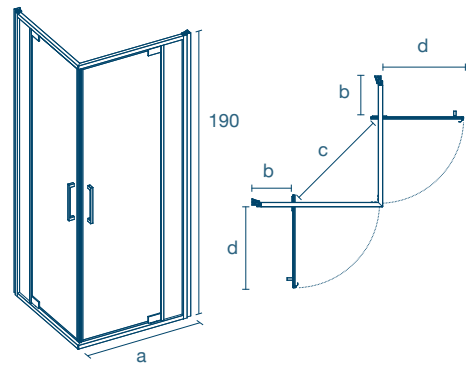
Two doors with two sidepanels / Two doors with two sidepanels



bases platos douchetub	code article codigo articulo artikelcode	(a) min/max width ancho breedte	(b) width ancho breedte	(c) entry entrada instap	(d) door at 90° puerta a 90° plaat. bij 90°	(kg) weight peso gewicht
120	21115640.120000.33	115/121
130	21115640.130000.33	125/131
140	21115640.140000.33	135/141
150	21115640.150000.33	145/151
160	21115640.160000.33	155/161
170	21115640.170000.33	165/171
180	21115640.180000.33	175/181

5620 - Door with side panel to combine with door with sidepanel

Door with side panel to combine with door with sidepanel / Door with side panel to combine with door with sidepanel



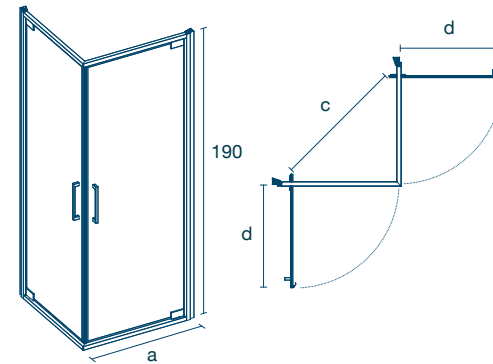
bases platos douchetub	code article codigo articulo artikelcode	(a) min/max width ancho breedte	(b) width ancho breedte	(c) entry entrada instap	(d) door at 90° puerta a 90° plaat. bij 90°	(kg) weight peso gewicht
70	21115620.090070.33	66/69
80	21115620.080080.33	76/79
90	21115620.090090.33	86/89
100	21115620.100100.33	96/99
120	21115620.100120.33	116/119

Tables of dimensions

Tablas de dimensiones / Tafel van dimensies

5690 - Door to combine with door

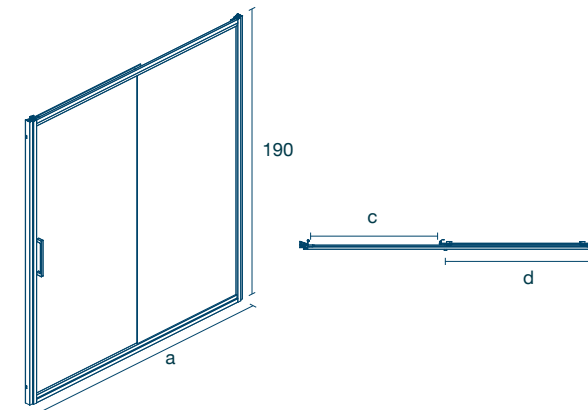
Door to combine with door / Door to combine with door



bases platos douchetub	code article codigo articulo artikelcode	(a) min/max width ancho breedte	(b) width ancho breedte	(c) entry entrada instap	(d) door at 90° puerta a 90° plaat. bij 90°	(kg) weight peso gewicht
75	21115690.075000.33
80	21115690.080000.33
85	21115690.085000.33
90	21115690.090000.33
100	21115690.100000.33

5730 - Door with sidepanel slide

Door with sidepanel slide / Door with sidepanel slide



bases platos douchetub	code article codigo articulo artikelcode	(a) min/max width ancho breedte	(b) width ancho breedte	(c) entry entrada instap	(d) fix panel panel fijo vast paneel	(kg) weight peso gewicht
100	21115730.100000.33	115/121
110	21115730.110000.33	125/131
120	21115730.120000.33	135/141
130	21115730.130000.33	145/151
140	21115730.140000.33	155/161
150	21115730.150000.33	165/171
160	21115730.160000.33	175/181
170	21115730.170000.33	185/191

Colophon

Aaluminumyumenteler
krom. Jantlar Sürme.
Aluminumyumenteler.
Aaluminumyumenteler
krom. Jantlar Sürme.
Aluminumyumenteler.
Aaluminumyumenteler
krom. Jantlar Sürme.
Aluminumyumenteler.
Aaluminumyumenteler
krom. Jantlar Sürme.
Aluminumyumenteler.

Corin

Aaluminumyumenteler
krom. Jantlar Sürme.
Aluminumyumenteler.

Aaluminumyumenteler
krom. Jantlar Sürme.
Aluminumyumenteler.

Aaluminumyumenteler
krom. Jantlar Sürme.
Aluminumyumenteler.